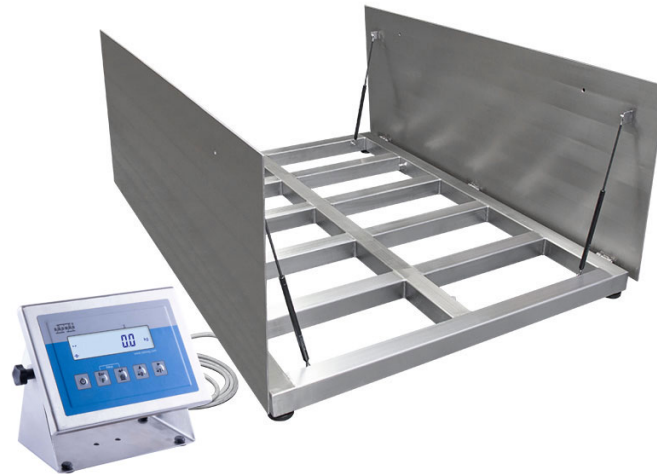




More information on the website
mirror.radwag.com/de/info,w1,9D9

Bodeneinbauwaage H315.4.1500.H8/9/Z


WP-233-0014





The drawings, photos and graphics used are for illustrative purposes only.


Funktionen


 Plus/Minus Control


 Percent Weighing


 Totalizing

 Parts counting

 Internal battery

 Peak hold

 Newton unit measurement

 Animal weighing

Technische Daten

Messtechnische Parameter

Wägebereich [Max]	1500 kg
Min. Belastung	10 kg
Ablesbarkeit [d]	500 g
Eichwert [e]	500 g
Tarierbereich	-1500 kg
Max Ablesbarkeit [d] bei nicht geeichter Waage	200 g
OIML-Klasse	III

Physikalische Parameter

Display	4,3" LCD (hinterleuchtet)
---------	---------------------------

Physikalische Parameter	
Kabellänge	3 m
Waagschale	1200×1500 mm
Höhe Wägeplattform	88 mm
Verpackungsgröße B x T x H	1700×1400×550 mm
Gewicht der Waage mit Messgerät und Rahmen	178 kg
Konstruktion	
Schutzart	IP 66 / 69 Konstruktion, IP 66 / 67 / 69 Messgerät
Kommunikationsschnittstellen	
Schnittstellen	RS232, USB
Optionale Schnittstellen	RS232 oder RS485 oder 4IN/4OUT oder Ethernet oder Analogausgang 4-20 mA
Elektrische Parameter	
Stromversorgung	100 – 240 V AC 50/60 Hz
Optionale Stromversorgung	interner Akkumulator
Akku-Betriebszeit	max 7h
Umgebungsbedingungen	
Umgebungstemperatur	-10 – +40 °C
Relative Luftfeuchtigkeit	10% – 85% RH ohne Kondensation



Additional fee for verification



Zubehör (Additional Fee)

Ausgang der Stromschnittstelle AP2-4
 Kabel RS 232 (Waage – Drucker)
 Displays
 Netzkabel (Waage – Ethernet)
 Kabel RS 232, RS 485
 Netzteile

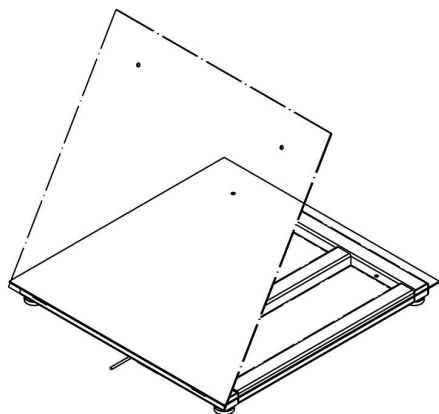
Konverter RS 232 – Ethernet
 USB-Adapter
 Thermische Drucker
 USB-Kabel (Waage – Drucker)
 Wandhalterung, Stativ
 Konverter RS 232 – USB

Software (Additional Fee)

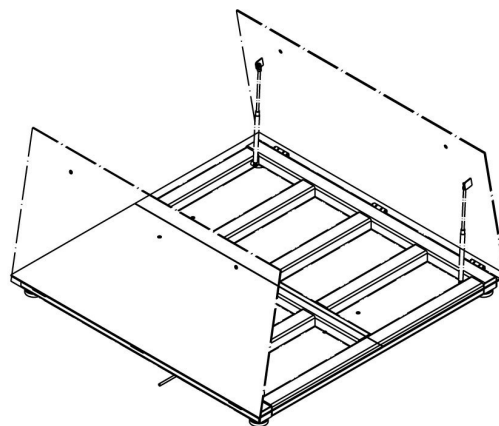
• RAD Key [WX-010-0005]
 • Scale Editor 2.1 [WX-010-0173]

• RLAB [WX-010-0080]

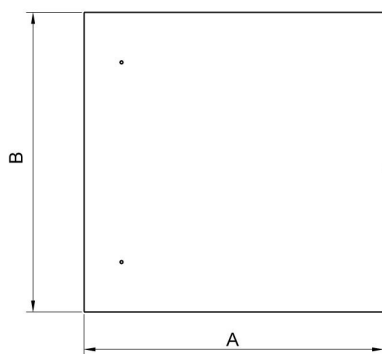
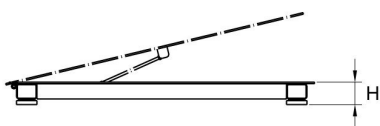
Abmessungen des Geräts B x T x H



Single-leaf platform:
 H315.4.H6/Z
 H315.4.H7/Z
 H315.4.H8/Z



Double-leaf platform:
 H315.4.H8/9/Z
 H315.4.H9/Z
 H315.4.H10/Z



Scale type	A	B	H
H315.4.150-600.H6/Z	800	800	88±2
H315.4.150-1500.H7/Z	1000	1000	88±2
H315.4.300-1500.H8/Z	1200	1200	88 ±2
H315.4.3000.H8/Z	1200	1200	111 ±2
H315.4.300-1500.H8/9/Z	1200	1500	88 ±2
H315.4.3000.H8/9/Z	1200	1500	111 ±2
H315.4.300-1500.H9/Z	1500	1500	88 ±2
H315.4.3000-6000.H9/Z	1500	1500	111 ±2
H315.4.600-6000.H10/Z	1500	2000	111 ±2

dimensions in mm