



More information on the website
mirror.radwag.com/pl/info,w1,989

Automatyczny komparator masy AK-4.100.5Y

WL-413-0014



Użyte rysunki, zdjęcia, grafiki mają charakter poglądowy.

Dane techniczne

Parametry metrologiczne	
E0 zakres kalibracji	10 – 100 g *
E1 zakres kalibracji	10 – 100 g
E2 zakres kalibracji	10 – 100 g
F1 zakres kalibracji	10 – 100 g
F2 zakres kalibracji	10 – 100 g
Obciążenie maksymalne [Max]	110 g
Dokładność odczytu [d]	0,001 mg
Powtarzalność standardowa [Max]	2 µg
Powtarzalność standardowa [5% Max]	1,5 µg
Powtarzalność dopuszczalna	3,5 µg
Liniowość	±10 µg
Niecentryczność (przy obciążeniu badanym)	0 mg
Zakres równoważenia elektrycznego	-1 g – +10 g
Czas stabilizacji	30 s

Parametry metrologiczne	
Adiustacja	wewnętrzna (automatyczna)
Parametry fizyczne	
Wyświetlacz	10" graficzny kolorowy dotykowy
Wymiar szalki	ø24 mm
Wymiary jednostki ważącej	385×215×600 mm
Wymiary głowicy odczytowej	249×170×72 mm
Wymiar szafki przeciwpodmuchowej	560×340×665 mm
Wymiary opakowania S x G x W	860×800×560 mm
Wymiary opakowania osłony	950×420×630 mm
Masa netto	46,8 kg
Masa brutto	66,8 kg
Konstrukcja	
Odważniki balastowe	wewnętrzne (automatyczne)
Odważniki balastowe wewnętrzne	półautomatyczne
Odważniki balastowe zewnętrzne	-
Magazyn	4
Interfejs komunikacyjny	
Interfejs	2×USB-A, USB-C, RS 232 (COM3), HDMI, Ethernet, Wi-Fi, Hotspot
Parametry elektryczne	
Zasilanie	100 – 240 V AC 50/60 Hz
Warunki środowiskowe	
Temperatura pracy	+15 – +30 °C
Szybkość zmian temperatury pracy	±0,5 °C / 12 h (±0,3 °C / 4 h)
Wilgotność względna powietrza	40% – 60%
Szybkość zmian wilgotności względnej powietrza	±5% / 12 h (3% / 4 h)

Powtarzalność jest wyrażona jako odchylenie standardowe obliczone dla 6 cykli pomiarowych ABBA, wyznaczonych doświadczalnie w warunkach środowiskowych określonych w dokumencie OIML R111 (Tabela C.1) dla wzorcowania wzorców klasy E1.

Wzorzec E0 wyznaczony z 1/5 błędu granicznego wg normy OIML R111 dla klasy E1.

* Wi-Fi® jest zarejestrowanym znakiem towarowym będącym własnością Wi-Fi® Alliance.



Akcesoria (Dodatkowo płatne)

Tagi RFID
Stoły antywibracyjne
Moduły dodatkowe
Osłonki ochronne do wag
Skanery kodów kreskowych

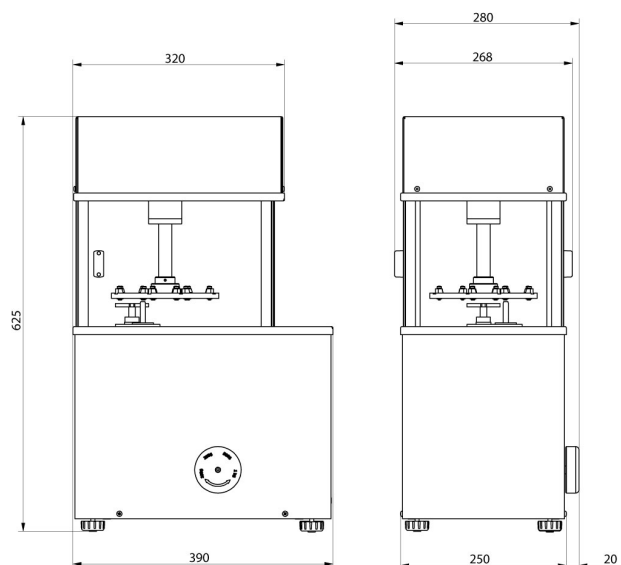
Przewody RS 232, RS 485
System THBR 2.0 - Monitoring warunków środowiskowych
Drukarki paragonowe
Czytnik linii papilarnych
Przewody RS 232 (waga – drukarka)

Oprogramowanie (Dodatkowo płatne)

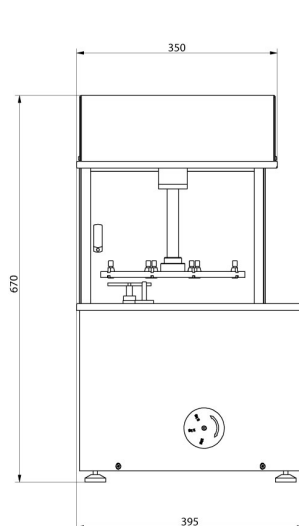
• RAD Key [WX-010-0005]

• System RMCS [WX-010-0048]

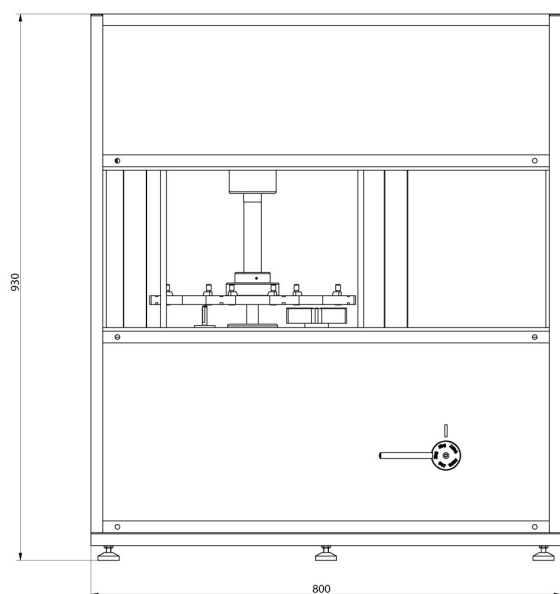
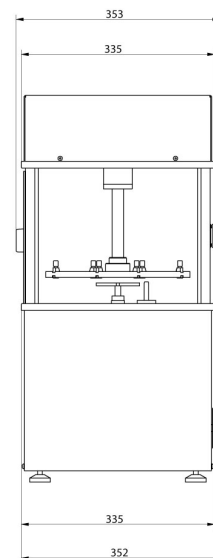
Wymiary urządzenia S x G x W



AK-4/100, AK-4/1000,
AK-4/1000.1



AK-4/2000, AK-4/5000,
AK-4/5000.1



AK-4/10000, AK-4/16000

