



More information on the website
mirror.radwag.com/fr/info,w1,989

Comparteur de masse automatique AK-4.100.5Y

WL-413-0014



The drawings, photos and graphics used are for illustrative purposes only.

Paramètres Techniques

Paramètres métrologiques	
E0 Plage d'étalonnage	10 – 100 * g
E1 Plage d'étalonnage	10 – 100 g
E2 Plage d'étalonnage	10 – 100 g
F1 Plage d'étalonnage	10 – 100 g
F2 Plage d'étalonnage	10 – 100 g
Capacité maximale [Max]	110 g
Précision de lecture [d]	0,001 mg
Répétabilité standard [5% Max]	1,5 µg
Répétabilité standard [Max]	2 µg
Répétabilité admissible	3,5 µg
Excentricité (pour la charge examinée)	0 mg
Étendue d'équilibrage électrique	-1 g – +10 g
Temps de stabilisation	30 s
Ajustage	interne (automatique)

Paramètres physiques	
Afficheur	10" graphique couleurs écran tactile
Dimension du plateau	ø24 mm
Dimensions d'unité de pesage	385×215×600 mm
Dimensions de terminal de lecture	249×170×72 mm
Dimensions de l'armoire anti-courant d'air	560×340×665 mm
Dimensions de colis	860×800×560 mm
Dimensions de l'emballage du piège anti-courant d'air	950×420×630 mm
Masse nette	46,8 kg
Masse brute	66,8 kg
Poids internes de lest	semi-automatiques
Poids externes de lest	-
Magazine	4
Interface de Communication	
Interface de Communication	2×USB-A, USB-C, RS 232 (COM3), HDMI, Ethernet, Wi-Fi, Hotspot
Paramètres électriques	
Alimentation	100 – 240 V AC 50/60 Hz
Conditions environnementales	
Température du travail	+15 – +30 °C
Vitesse de changements de température de travail	±0,5 °C / 12 h (±0,3 °C / 4 h)
Humidité relative d'air	40% – 60%
Vitesse de changements d'humidité relative d'air	±5% / 12 h (3% / 4 h)

Répétabilité est exprimée par l'écart standardisé déterminé pour 6 cycles ABBA déterminé expérimentalement dans les conditions environnementales définies dans le document OIML R111 (Tableau C.1) pour le calibrage des masses de référence de la classe E1. **Masse étalon E0** déterminée à partir de 1/5 d'une erreur limite selon la norme OIML R111 pour la classe E1.

* Wi-Fi® is a registered trademark of Wi-Fi® Alliance.



Accessoires (Additional Fee)

Tag RFID
Tables antivibratoires
Modules complémentaires
Écran de protection anti-poussière
Lecteurs de code-barres
Câbles RS 232, RS 485

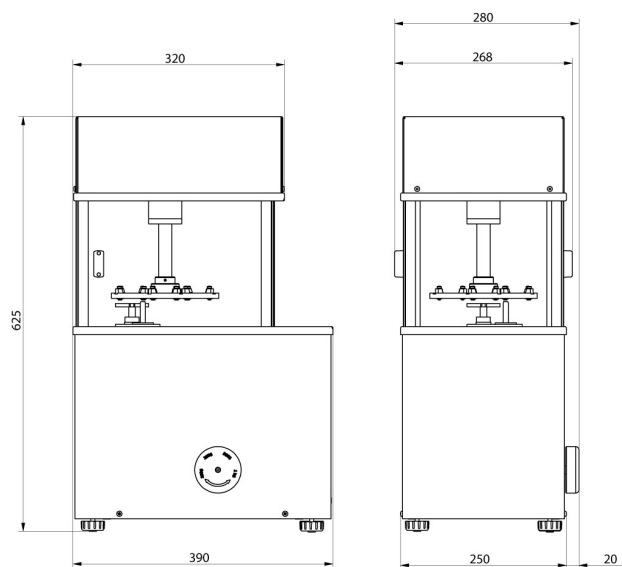
THBR 2.0 - Monitoring des conditions environnementales
Imprimante de tickets de caisse
Lecteur d'empreintes digitales
Câbles RS 232, RS 485
Câbles RS 232 (balance – imprimante)

Software (Additional Fee)

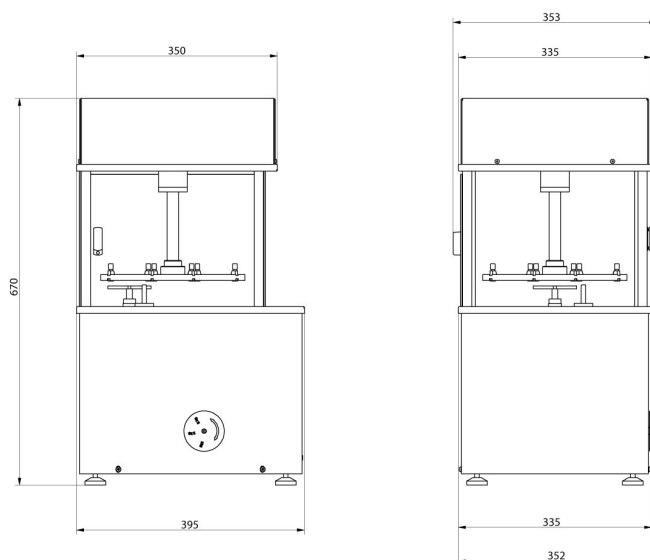
• RAD Key [WX-010-0005]
• Système RMCS [WX-010-0048]

• RMCS Lite [WX-010-0164]

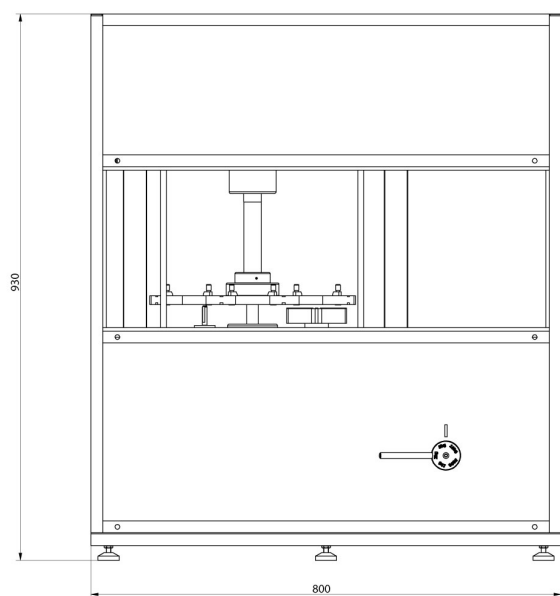
Dimensions d'appareil



AK-4/100, AK-4/1000,
AK-4/1000.1



AK-4/2000, AK-4/5000,
AK-4/5000.1



AK-4/10000, AK-4/16000

