



More information on the website
mirror.radwag.com/de/info,w1,989

Automatischer Massekomparator AK-4.100.5Y

WL-413-0014



The drawings, photos and graphics used are for illustrative purposes only.

Technische Daten

Messtechnische Parameter	
E0 Kalibrierungsbereich	10 – 100 * g
E1 Kalibrierungsbereich	10 – 100 g
E2 Kalibrierungsbereich	10 – 100 g
F1 Kalibrierungsbereich	10 – 100 g
F2 Kalibrierungsbereich	10 – 100 g
Wägebereich [Max]	110 g
Zifferschritt [d]	0,001 mg
Standard Wiederholbarkeit [5% Max]	1,5 µg
Standard Wiederholbarkeit [Max]	2 µg
Garantierte Wiederholbarkeit	3,5 µg
Außermittige Belastung (bei Prüflast)	0 mg
Elektrischer Abgleichbereich	-1 g – +10 g
Stabilisierungszeit	30 s
Justierung	intern (automatisch)

Physikalische Parameter	
Display	10" grafisch farbiger Touchscreen
Waagschale	ø24 mm
Abmessungen Wägegerät	385×215×600 mm
Abmessungen Bedieneinheit	249×170×72 mm
Abmessungen Windschutzschrank	560×340×665 mm
Verpackungsgröße	860×800×560 mm
Abmessungen Verpackung Windschutz	950×420×630 mm
Nettogewicht	46,8 kg
Bruttogewicht	66,8 kg
Interne Ballastgewichte	halbautomatische
Externe Ballastgewichte	-
Magazin	4
Kommunikationsschnittstellen	
Schnittstellen	2×USB-A, USB-C, RS 232 (COM3), HDMI, Ethernet, Wi-Fi, Hotspot
Elektrische Parameter	
Stromversorgung	100 – 240 V AC 50/60 Hz
Umgebungsbedingungen	
Umgebungstemperatur	+15 – +30 °C
Änderungsgeschwindigkeit Temperatur	±0,5 °C / 12 h (±0,3 °C / 4 h)
Relative Luftfeuchtigkeit	40% – 60%
Änderungsgeschwindigkeit relative Luftfeuchtigkeit	±5% / 12 h (3% / 4 h)

Die Wiederholbarkeit wird als Standardabweichung ausgedrückt, die für 6 ABBA-Messzyklen berechnet und experimentell unter den im OIML-Dokument R111 (Tabelle C.1) für die Kalibrierung von Prüfwichten der Klasse E1 angegebenen Umgebungsbedingungen ermittelt wurde.

E0-Prüfgewicht bestimmt aus 1/5 des Grenzfehlers nach der OIML R111-Norm für die Klasse E1.

* Wi-Fi® is a registered trademark of Wi-Fi® Alliance.



Zubehör (Additional Fee)

RFID-Tag
 Antivibrationstische
 Zusätzliche Module
 Schutzhauben
 Barcode-Scanner
 Kabel RS 232, RS 485

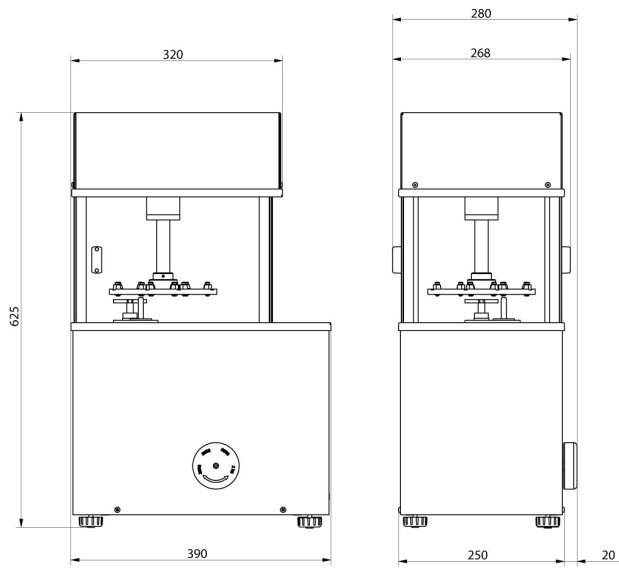
Umgebungsbedingungen-Messgeräte THBR 2.0 System
 Thermische Drucker
 Fingerabdruck-Leser
 Kabel RS 232, RS 485
 Kabel RS 232 (Waage – Drucker)

Software (Additional Fee)

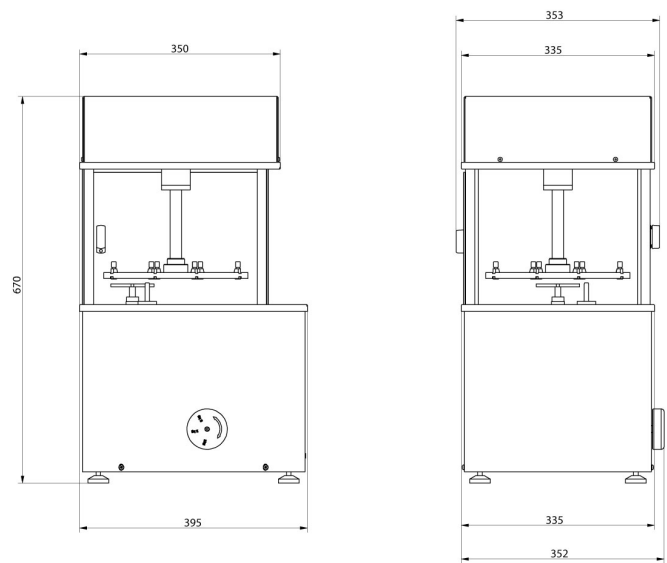
• RAD Key [WX-010-0005]
 • System RMCS [WX-010-0048]

• RMCS Lite [WX-010-0164]

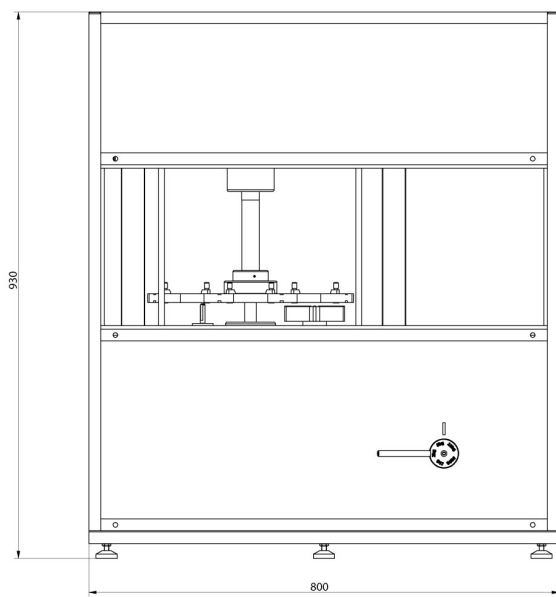
Abmessungen des Gerats



AK-4/100, AK-4/1000,
AK-4/1000.1



AK-4/2000, AK-4/5000,
AK-4/5000.1



AK-4/10000, AK-4/16000

