



More information on the website
mirror.radwag.com/br/info,w1,93U

Plataforma multifuncional WPY 60/C2

WP-111-0118



The drawings, photos and graphics used are for illustrative purposes only.

Funções

-  Dosing
-  Labelling
-  Plus/Minus Control
-  Percent Weighing
-  Totalizing
-  Parts counting
-  Peak hold
-  Formulation
-  Newton unit measurement
-  Statistics
-  Checkweighing
-  IR sensors
-  Animal weighing
-  Differential weighing
-  ALIBI Memory

Ficha Técnica

Parâmetros metrológicos	
Capacidade máxima [máx]	60 kg
Carga mínima	400 g
Resolução [d]	20 g
Unidade de verificação [e]	20 g
Faixa de tara	-60 kg
Resolução máxima para plataforma não verificada	2 g

Parâmetros metrológicos	
Tempo de estabilização	2 s
Ajuste	externa
Classe OIML	III
Parâmetros físicos	
Display	Tela touchscreen colorida resistiva de 5,7"
Dimensões até prato de pesagem	400×500 mm
Dimensões da embalagem L x P x A	720×620×210 mm
Peso líquido	11,1 kg
Peso bruto	13,1 kg
Construção	
Classe de proteção	IP 65 construção, IP 43 terminal
Interface de comunicação	
Interface de comunicação	2×RS232, 2×USB-A, Ethernet, 4 IN / 4 OUT (digital), Wi-Fi
Parâmetros elétricos	
Fonte de alimentação	100 – 240 V AC 50/60 Hz
Condições ambientais	
Temperatura de operação	-10 – +40 °C

* Wi-Fi® is a registered trademark of Wi-Fi® Alliance.



Additional fee for verification



Acessórios (Additional Fee)

Cabos de alimentação para acendedor de cigarro automotivo

!Leitores de código de barras

RS 232, RS 485 cabos

Impressoras de etiquetas

Mesas antivibração

Displays

Cabos IN/OUT

Teclado, interruptores externos

Impressora de recibos

Pesos padrão F1 -

pesos botão sem câmara de ajuste, conjuntos

RS 232 – Conversor USB

Cabos RS 232 (plataforma - impressora)

Software (Additional Fee)

• E2R Pesagem [WX-010-0099]

• Leitor Audit Trail [WX-010-0186]

• RADWAG Remote Desktop [WX-010-0107]

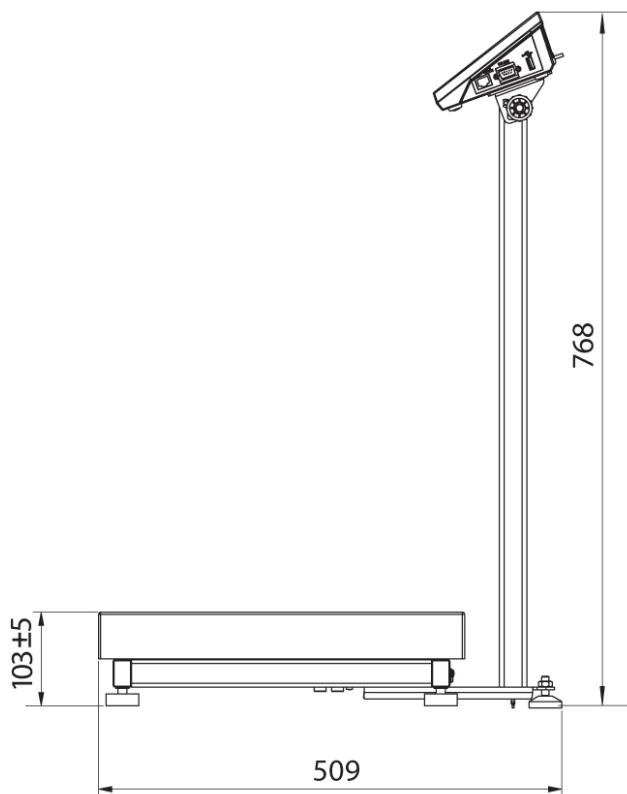
• RADWAG Development Studio [WX-010-0104]

• RAD Key [WX-010-0005]

• Editor de etiquetas R02 [WX-010-0094]

• R-Lab [WX-010-0080]

Dimensões do dispositivo L x P x A



WPY C2/M
