



PS 2100.R2.M.H Hassas Terazi

WL-221-0023

More information on the website
mirror.radwag.com/tr/info,w1,8P3



The drawings, photos and graphics used are for illustrative purposes only.

Fonksiyonlar



Autotest



Dosing



Percent Weighing



Totalizing



Parts counting



Peak hold



Newton unit
measurement



Statistics



Checkweighing



Under-pan weighing



GLP Procedures



Animal weighing



Density determination

Teknik Veriler

Metrolojik parametreler

| | |
|----------------------------|---------|
| Maksimum yük [Max] | 2100 g |
| Minimum yük [Min] | 500 mg |
| Okuma için doğruluğu [d] | 0,01 g |
| Dara aralığı | -2100 g |
| Minimum ağırlık (USP) | 10 g |
| Minimum ağırlık (U=1%,k=2) | 1 g |

| Metrolojik parametreler | |
|--|--|
| Standart tekrarlanabilirlik [Maks. %5] | 0,005 g |
| Tekrarlanabilirlik (Max) | 0,008 g |
| Dođrusallık | ±0,02 g |
| Kararlılık süresi | 1,5 s |
| Ayarlama | dahili (otomatik) |
| Duyarlılık sıcaklık kayması | $2 \times 10^{-6} / ^\circ\text{C} \times \text{Rt}$ |
| Fiziksel parametreler | |
| Tesviye sistemi | manuel |
| Display | 5,3" LCD (aydınlatma ile) |
| Kiti bileşenleri | Teraziler, tartım kefesi, tartım kefesi kapađı, güç adaptörü |
| Tartım kefesi boyutları | 195x195 mm |
| Ambalaj boyutları G x D x Y | 475x380x345 mm |
| Net ağırlık | 3,6 kg |
| Brüt ağırlık | 5,1 kg |
| Konstrüksiyon | |
| IP Sınıfı | IP 54 |
| Haberleşme arayüzler | |
| Haberleşme arayüzü | 2xRS232 ¹ , USB-A, USB-B, Wi-Fi (opsiyon) |
| Elektrik parametreleri | |
| Güç kaynađı | Adaptör: 100 – 240V AC 50/60Hz 0.6A Max; 12V DC 1,2A Teraziler: 12 – 15V DC 0,7A max; 3 – 5,5W* |
| Güç tüketimi | 4 W |
| Çevresel koşullar | |
| Çalıştırma sıcaklığı | +10 – +40 °C |
| Atmosferik nem | 40% – 80% |

Tekrarlanabilirlik, kütle standardının 10 yerleşmesinin standart sapması olarak ifade edilir.

Kararlılık süresi dış koşullara ve kefeye yük yerleşme dinamiklerine bađlıdır; FAST profili için belirtilmiştir.

¹Aksesuar olarak temin edilebilen barkod okuyucular, yalnızca RS232 arayüzünü kullanarak kantarla birlikte çalışır.

* Wi-Fi® is a registered trademark of Wi-Fi® Alliance.



Aksesuarlar (Additional Fee)

Antivibrasyon masaları
Güç adaptörü
Çakmak prizine uygun besleme kabloları
USB Kablolar (terazi-Epson yazıcı)
Barkod okuyucu
RS 232, RS 485 Kabloları

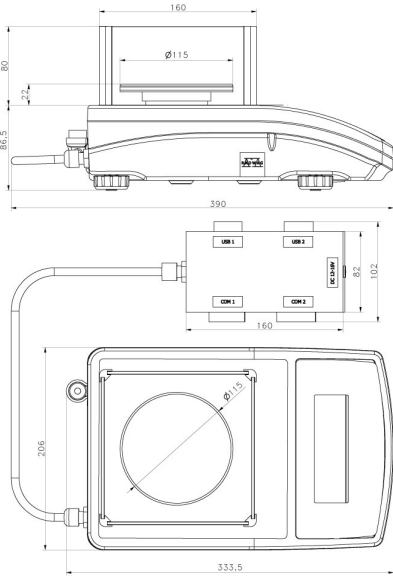
Display
Fiş yazıcı
Koruyucu kapak
Panel altı tartım
Kablolar RS 232 (Teraziler - Yazıcı)

Yazılım (Additional Fee)

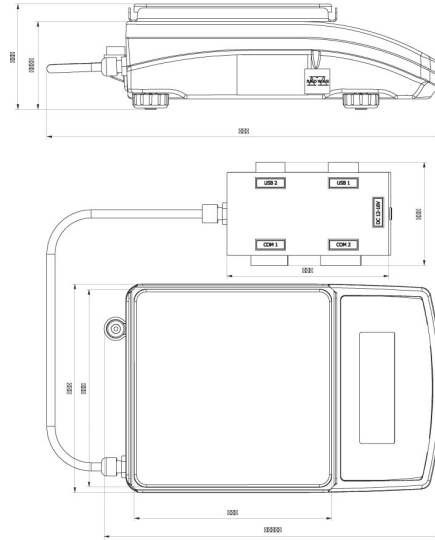
- RAD Key [WX-010-0005]
- Alibi Okuyucu PC Yazılımı [WX-010-0114]
- RADWAG Development Studio [WX-010-0104]

- R Panel [WX-010-0187]
- R-Lab [WX-010-0080]

Cihaz boyutları G x D x Y



PS R2.H, d = 1 mg



PS R2.M.H, d = 10 mg