



PS 2100.R2.M.H 上皿天秤

WL-221-0023

More information on the website
mirror.radwag.com/ja/info,w1,8P3



The drawings, photos and graphics used are for illustrative purposes only.

機能



Autotest



Dosing



Percent Weighing



Totalizing



Parts counting



Peak hold



Newton unit measurement



Statistics



Checkweighing



Under-pan weighing



GLP Procedures



Animal weighing



Density determination

データシート

計測パラメータ	
最大ひょう量 [Max]	2100 g
最小荷重	500 mg
最小表示 [d]	0,01 g
風袋範囲	-2100 g
標準最小計量値 (USP)	10 g
標準最小計量値 (U=1%, k=2)	1 g

計測パラメータ	
標準繰り返し性 [5% Max]	0,005 g
繰り返し性 (Max)	0,008 g
直線性	±0,02 g
安定化時間	1,5 s
調整	外部、天秤のレベルから (着脱式アダプター)
感度温度ドリフト	$2 \times 10^{-6} / ^\circ\text{C} \times \text{Rt}$
物理的パラメータ	
レベリングシステム	手動
ディスプレイ	5,3" LCD (ターミナル)
納品構成	マイクロ天秤, ニッケルシルバー, ガラスカバー, ボトムカバー
計量皿寸法	195x195 mm
梱包寸法 幅x奥行x高さ	475x380x345 mm
正味重量	3,6 kg
総重量	5,1 kg
工事中	
保護クラス	IP 54
通信インターフェース	
通信インターフェース	2xRS232 ¹ , USB-A, USB-B, Wi-Fi 出力
電気的パラメータ	
電源	校正用テーブル, 防振台, 水温測定用プローブ, 排水用シンク, アームレスト, 排水容器: 100 – 240V AC 50/60Hz 0.6A Max; 12V DC 1,2A マイクロ天秤: 12 – 15V DC 0,7A max; 3 – 5,5W*
消費電力	4 W
環境条件	
動作温度	+10 – +40 °C
相対湿度	40% – 80%

* Wi-Fi® is a registered trademark of Wi-Fi® Alliance.



アクセサリ (Additional Fee)

防振台
電源アダプタ
シガーライターソケット電源ケーブル
USB cable (はかり - プリンタ)
バーコードスキャナ
RS 232、RS 485 ケーブル

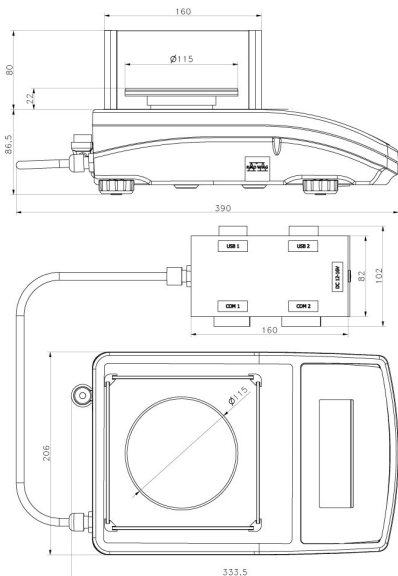
ディスプレイ
レシートプリンタ
天秤用保護カバー
底部吊り下げ計量
RS 232 ケーブル (はかり - プリンタ)

ソフトウェア (Additional Fee)

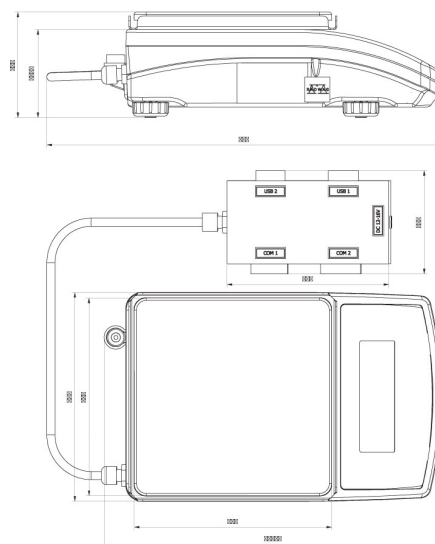
- RAD Key [WX-010-0005]
- Alibi Reader [WX-010-0114]
- RADWAG Development Studio [WX-010-0104]

- R-Panel [WX-010-0187]
- R-Lab [WX-010-0080]

デバイスの寸法 幅x奥行x高さ



PS R2.H, d = 1 mg



PS R2.M.H, d = 10 mg