



# PS 2100.R2.M.H 上皿天秤

WL-221-0023

More information on the website  
[mirror.radwag.com/ja/info,w1,8P3](http://mirror.radwag.com/ja/info,w1,8P3)



The drawings, photos and graphics used are for illustrative purposes only.

## 機能



Autotest



Dosing



Percent Weighing



Totalizing



Parts counting



Peak hold



Newton unit measurement



Statistics



Checkweighing



Under-pan weighing



GLP Procedures



Animal weighing



Density determination

## データシート

| 計測パラメータ             |         |
|---------------------|---------|
| 最大ひょう量 [Max]        | 2100 g  |
| 最小荷重                | 500 mg  |
| 最小表示 [d]            | 0,01 g  |
| 風袋範囲                | -2100 g |
| 標準最小計量値 (USP)       | 10 g    |
| 標準最小計量値 (U=1%, k=2) | 1 g     |

| 計測パラメータ          |  |
|------------------|--|
| 標準繰り返し性 [5% Max] | 0,005 g  |
| 繰り返し性 (Max)      | 0,008 g  |
| 直線性              | ±0,02 g  |
| 安定化時間            | 1,5 s  |
| 調整               | 外部、天秤のレベルから (着脱式アダプター)   |
| 感度温度ドリフト         | $2 \times 10^{-6} / ^\circ\text{C} \times \text{Rt}$   |
| 物理的パラメータ         |  |
| レベリングシステム        | 手動   |
| ディスプレイ           | 5,3" LCD (ターミナル)   |
| 納品構成             | マイクロ天秤, ニッケルシルバー, ガラスカバー, ボトムカバー   |
| 計量皿寸法            | 195x195 mm   |
| 梱包寸法 幅x奥行x高さ     | 475x380x345 mm   |
| 正味重量             | 3,6 kg   |
| 総重量              | 5,1 kg   |
| 工事中              |  |
| 保護クラス            | IP 54  |
| 通信インターフェース       |  |
| 通信インターフェース       | 2xRS232 <sup>1</sup> , USB-A, USB-B, Wi-Fi 出力  |
| 電気的パラメータ         |  |
| 電源               | 校正用テーブル,<br>防振台,<br>水温測定用プローブ,<br>排水用シンク,<br>アームレスト,<br>排水容器: 100 – 240V AC 50/60Hz 0.6A Max; 12V DC 1,2A<br>マイクロ天秤: 12 – 15V DC 0,7A max; 3 – 5,5W* |
| 消費電力             | 4 W  |
| 環境条件             |  |
| 動作温度             | +10 – +40 °C   |
| 相対湿度             | 40% – 80%  |

\* Wi-Fi® is a registered trademark of Wi-Fi® Alliance.



## アクセサリ (Additional Fee)

防振台  
電源アダプタ  
シガーライターソケット電源ケーブル  
USB cable (はかり - プリンタ)  
バーコードスキャナ  
RS 232、RS 485 ケーブル

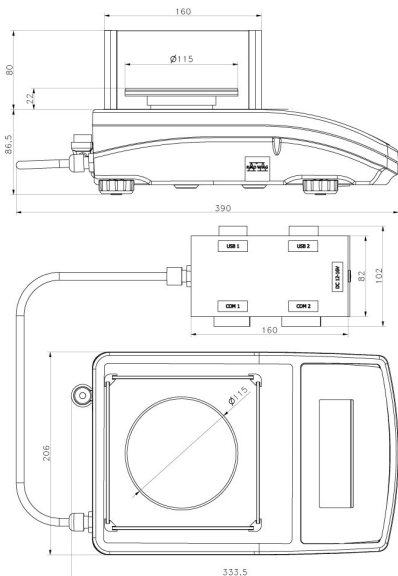
ディスプレイ  
レシートプリンタ  
天秤用保護カバー  
底部吊り下げ計量  
RS 232 ケーブル (はかり - プリンタ)

## ソフトウェア (Additional Fee)

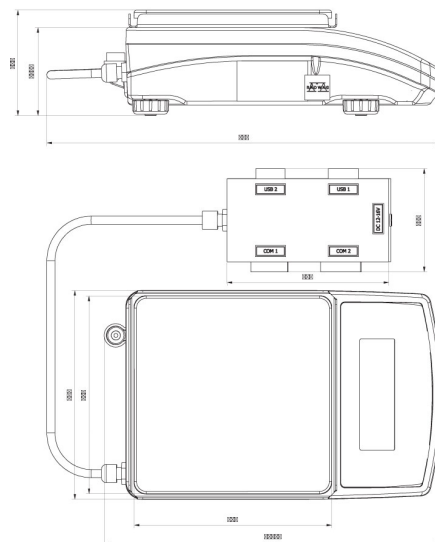
- RAD Key [WX-010-0005]
- Alibi Reader [WX-010-0114]
- RADWAG Development Studio [WX-010-0104]

- R-Panel [WX-010-0187]
- R-Lab [WX-010-0080]

## デバイスの寸法 幅x奥行x高さ



PS R2.H, d = 1 mg



PS R2.M.H, d = 10 mg