



# Balança de precisão PS 2100.R2.M.H

WL-221-0023

More information on the website  
[mirror.radwag.com/br/info,w1,8P3](http://mirror.radwag.com/br/info,w1,8P3)



The drawings, photos and graphics used are for illustrative purposes only.

## Funções



Autotest



Dosing



Percent Weighing



Totalizing



Parts counting



Peak hold



Newton unit measurement



Statistics



Checkweighing



Under-pan weighing



GLP Procedures



Animal weighing



Density determination

## Ficha Técnica

Parâmetros metrológicos	
Capacidade máxima [máx]	2100 g
Carga mínima	500 mg
Resolução [d]	0,01 g
Faixa de tara	-2100 g
Peso mínimo (USP)	10 g
Peso mínimo (U=1%, k=2)	1 g

Parâmetros metrológicos	
Repetibilidade padrão [5% máx.]	0,005 g
Repetibilidade (máx.)	0,008 g
Linearidade	±0,02 g
Tempo de estabilização	1,5 s
Ajuste	interna (automática)
Sensibilidade até desvio de temperatura	$2 \times 10^{-6} / ^\circ\text{C} \times \text{Rt}$
Parâmetros físicos	
Sistema de nivelamento	manual
Display	5,3" LCD (retroiluminado)
Escopo de entrega	Balança, prato de pesagem, protetor até prato de pesagem, fonte de alimentação
Dimensões até prato de pesagem	195×195 mm
Dimensões da embalagem L x P x A	475×380×345 mm
Peso líquido	3,6 kg
Peso bruto	5,1 kg
Construção	
Classe de proteção	IP 54
Interface de comunicação	
Interface de comunicação	2×RS232 <sup>1</sup> , USB-A, USB-B, Wi-Fi (opcional)
Parâmetros elétricos	
Fonte de alimentação	Adaptador: 100 – 240V AC 50/60Hz 0.6A Max; 12V DC 1,2A Balança: 12 – 15V DC 0,7A max; 3 – 5,5W*
Consumo de energia	4 W
Condições ambientais	
Temperatura de operação	+10 – +40 °C
Umidade relativa	40% – 80%

\* Wi-Fi® is a registered trademark of Wi-Fi® Alliance.



## Acessórios (Additional Fee)

Mesas antivibração  
 Adaptadores de energia  
 Cabos de alimentação para acendedor de cigarro automotivo  
 Cabo USB (plataforma - impressora)  
 Leitores de código de barras  
 RS 232, RS 485 cabos

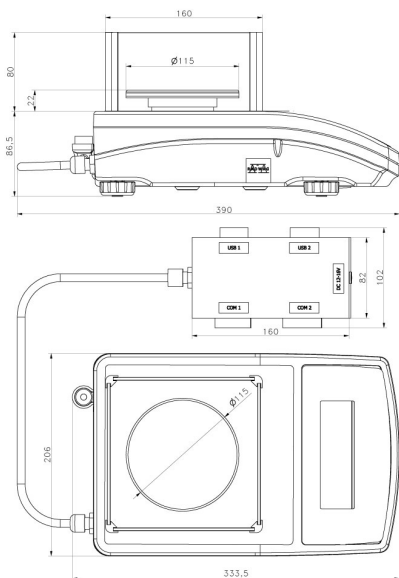
Displays  
 Impressora de recibos  
 Capa protetora para balanças  
 Pesagem por baixo  
 Cabos RS 232 (plataforma - impressora)

## Software (Additional Fee)

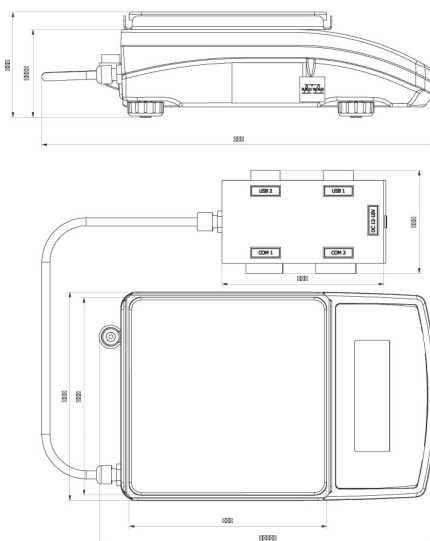
- RAD Key [WX-010-0005]
- Leitor Alibi [WX-010-0114]
- RADWAG Development Studio [WX-010-0104]

- R-Panel [WX-010-0187]
- R-Lab [WX-010-0080]

## Dimensões do dispositivo L x P x A



PS R2.H, d = 1 mg



PS R2.M.H, d = 10 mg