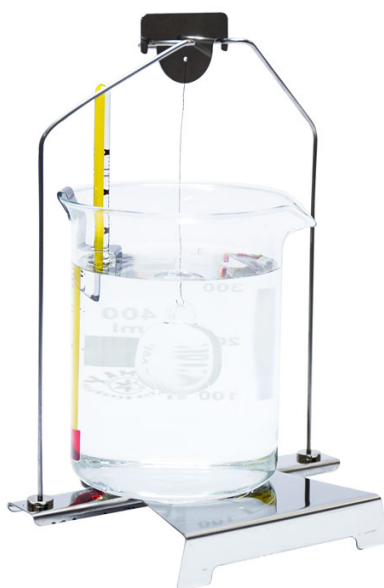




More information on the website
mirror.radwag.com/pl/info,w1,8F2

KIT 85 - zestaw do wyznaczania gęstości ciał stałych i cieczy

WX-001-0001



Użyte rysunki, zdjęcia, grafiki mają charakter poglądowy.

Opis

Zestaw do wyznaczania gęstości ciał stałych i cieczy, przeznaczony jest do wag laboratoryjnych z szalką $\varnothing 85$ i $\varnothing 100$ mm.

Zestaw wykonany jest ze stali nierdzewnej, umożliwia wyznaczenie gęstości:

ciał stałych (w tym granulatów), cieczy.

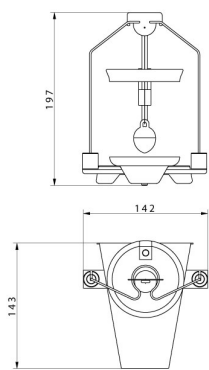
KIT 85 wyposażono w dodatkowy element – zestaw szalek dedykowany do badania granulatów o gęstości większej lub mniejszej niż 1 g/cm^3 .

Pasuje do (Dodatkowo płatne)

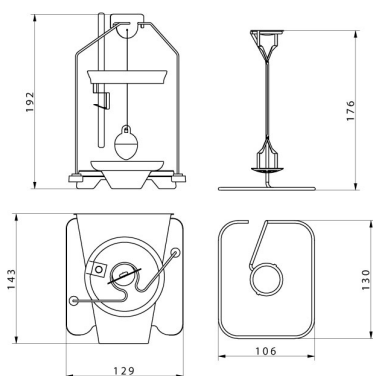
Waga analityczna AS X7
Wagi analityczne AS X2 PLUS
Waga analityczna XA 5Y.A
Waga analityczna AS 5Y

Waga analityczna do filtrów XA 5Y.F
Waga analityczna XA 5Y
Waga analityczna AS R2 PLUS

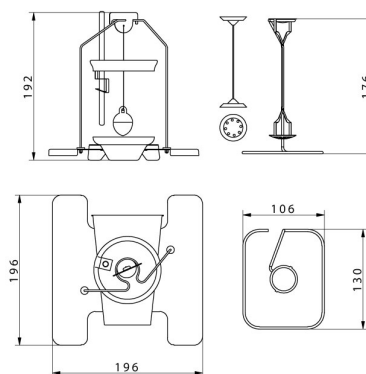
Wymiary urządzenia



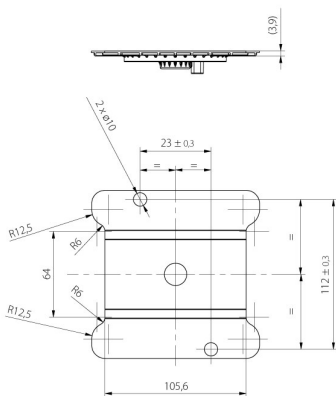
KIT 85



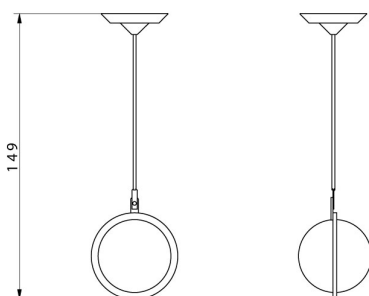
KIT 128



KIT 195



KIT 195.M



Granulte density
determination KIT