



More information on the website  
[mirror.radwag.com/it/info,w1,8F2](https://mirror.radwag.com/it/info,w1,8F2)

## KIT 85 Kit per la determinazione della densità



The drawings, photos and graphics used are for illustrative purposes only.

### Caratteristiche generali

Kit per la determinazione della densità per solidi e liquidi progettato per essere utilizzato con bilance da laboratorio con piatto di pesata di 85 e 100mm.

Il kit per la determinazione della densità è utilizzabile per la determinazione di:

solidi (misura di piccoli campioni); liquidi.

### Compatibile con

AS X7 Bilancia analitica  
Bilance analitiche AS X2 PLUS  
Bilancia analitica XA 5Y.A  
Bilancia analitica AS 5Y

Bilancia analitica per filtri XA 5Y.F  
Bilancia analitica XA 5Y  
Bilancia analitica AS R2 PLUS  
Bilancia analitica AS R1 PLUS

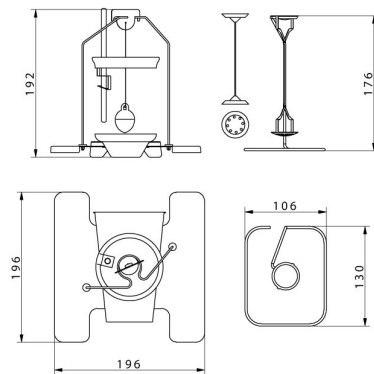
### Device dimensions



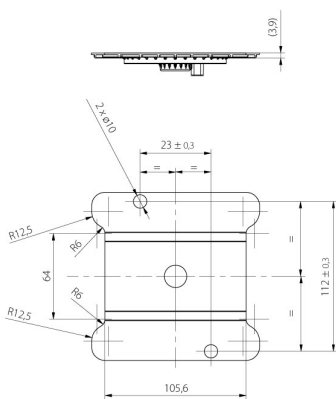
KIT 85



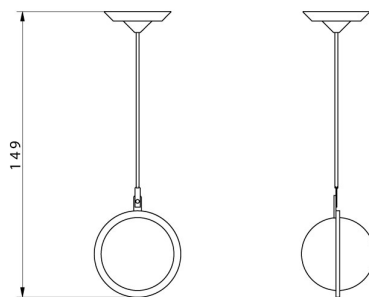
KIT 128



KIT 195



KIT 195.M



Granulte density  
determination KIT