



More information on the website
mirror.radwag.com/fr/info,w1,8F2

KIT 85 - Kit pour indication de densité d'états solides et de liquides

WX-001-0001



The drawings, photos and graphics used are for illustrative purposes only.

Description

Le kit à déterminer la densité d'états solides et de liquides est conçu pour les balances de laboratoire avec le plateau $\varnothing 85$ et $\varnothing 100$ mm.

Le kit est réalisé en acier inoxydable et rend possible l'indication de la densité :

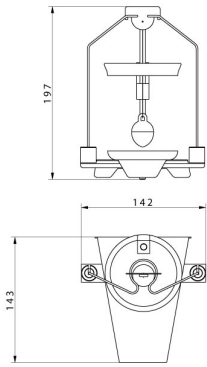
d'états solides de liquides

Compatible avec (Additional Fee)

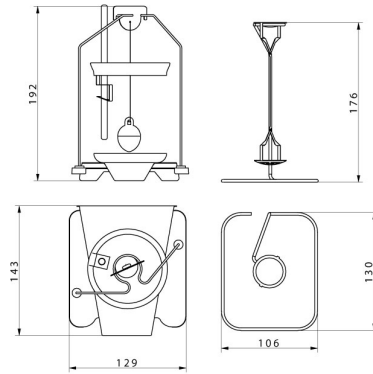
Balance analytique AS X7
 Balance analytique XA 5Y.A
 Balance analytique AS 5Y

Balance analytique XA 5Y
 Balance analytique AS R2 PLUS
 Balance analytique AS R1 PLUS

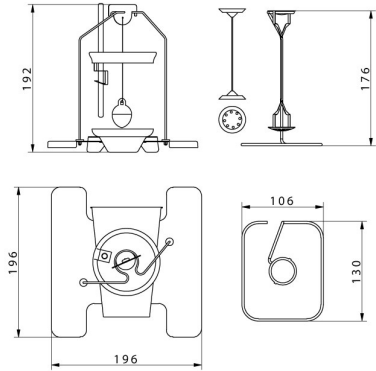
Dimensions d'appareil L x P x H



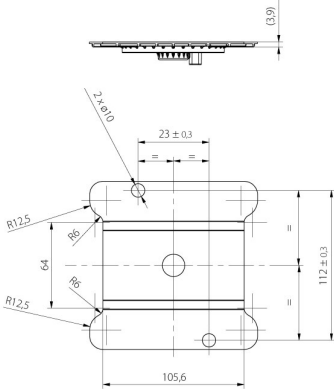
KIT 85



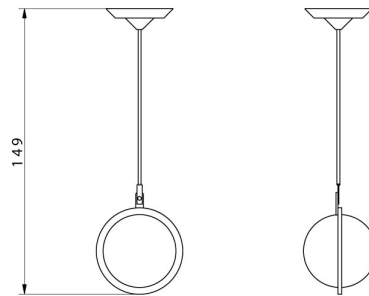
KIT 128



KIT 195



KIT 195.M



Granulte density
determination KIT