



More information on the website
mirror.radwag.com/br/info,w1,8F2

KIT 85 Kit para determinação de densidade

WX-001-0001



The drawings, photos and graphics used are for illustrative purposes only.

Visão geral

O KIT 85 é um kit de determinação de densidade destinado a balanças de laboratório, com prato de pesagem de $\varnothing 85$ e $\varnothing 100$ mm.

Este acessório de aço inoxidável permite a determinação da densidade de:

sólidos; líquidos.

Compatível com (Additional Fee)

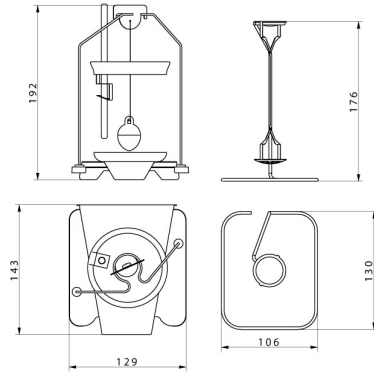
Balança analítica AS X7
Balança analítica XA 5Y.A
Balança analítica AS 5Y
Balança analítica para filtros XA 5Y.F

Balança analítica XA 5Y
Balança analítica AS R2 PLUS
Balança analítica AS R1 PLUS

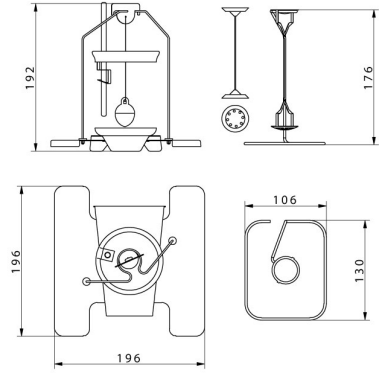
Dimensões do dispositivo L x P x A



KIT 85



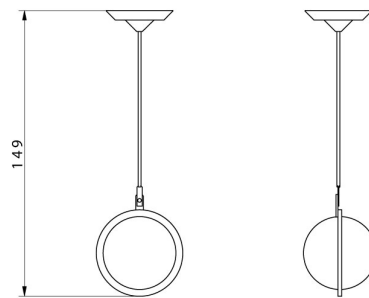
KIT 128



KIT 195



KIT 195.M



Granulte density
determination KIT