



More information on the website  
[mirror.radwag.com/fr/info,w1,8DA](https://mirror.radwag.com/fr/info,w1,8DA)

## Rampe pour la balance H7 1500kg



The drawings, photos and graphics used are for illustrative purposes only.

### Paramètres Techniques

Construction	
Matière	Acier inoxydable
Paramètres physiques	
Dimensions de rampe	1000×1150 mm



### Compatible avec

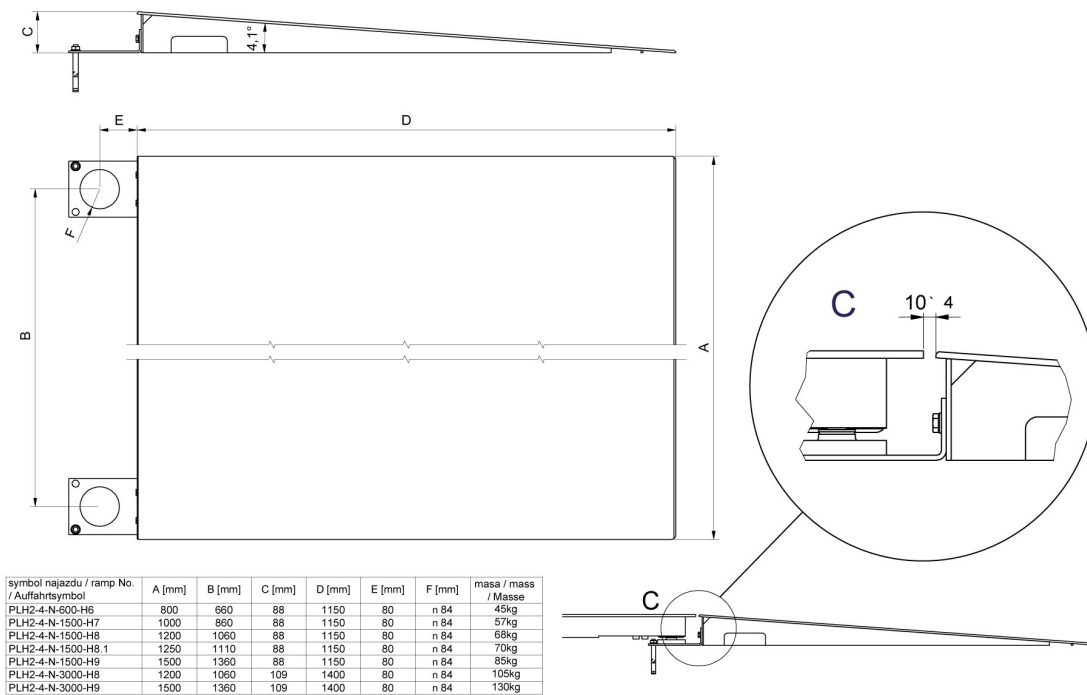
Balance à plateformes inoxydables H315 4H

Balance multifonctionnelle à plateforme inoxydable encastrées HX7.4 H

### Dimensions d'appareil



Ramps made of powder-coated steel



Ramps made of stainless steel