



More information on the website
mirror.radwag.com/tr/info,w1,8CF

MPS 2000.R Tartım modülü



The drawings, photos and graphics used are for illustrative purposes only.

Teknik Veriler

Metrolojik parametreler	
Maksimum yük [Max]	2000 g
Minimum yük [Min]	20 mg
Ön yük	200 g
Okuma için ęruluęu [d]	1 mg
Dara aralıęı	-2000 g
Tekrarlanabilirlik	0,5 mg
Doęrusallık	±4 mg
Kararlılık süresi	3 s
Ayarlama	dahili (otomatik)
Fiziksel parametreler	
Display	LCD (aydınlatma ile)
Tartım kefi boyutları	ø115 mm
Cihaz boyutları	293×190×112 mm
Ambalaj boyutları	610×340×285 mm
Net aęırlık	4,7 kg

Konstrüksiyon	
IP Sınıfı	IP 32
Dava	aluminum
Haberleşme arayüzler	
Haberleşme arayüzü	RS232, USB-B
Elektrik parametreleri	
Güç kaynağı	100 – 240 V AC 50/60 Hz
Çevresel koşullar	
Çalıştırma sıcaklığı	+10 – +40 °C
Atmosferik nem	40% – 80%



Aksesuarlar

Antivibrasyon masaları
Profesyonel tartım masaları
RS 232, RS 485 Kabloları

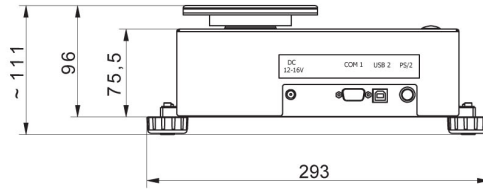
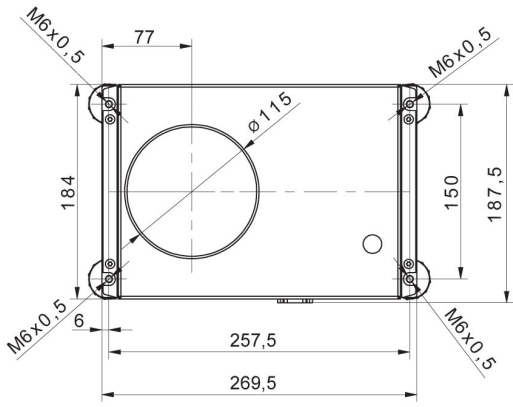
RS 232 – USB Converter
Kablolar RS 232 (Teraziler - Yazıcı)

Yazılım

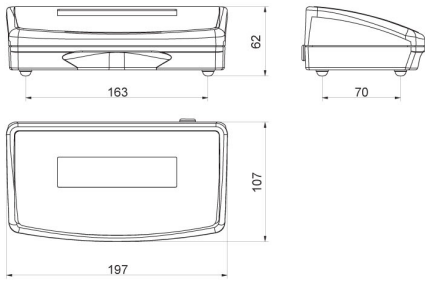
• RAD Key [WX-010-0005]
• R-Lab [WX-010-0080]

• R Panel [WX-010-0187]
• RADWAG Development Studio [WX-010-0104]

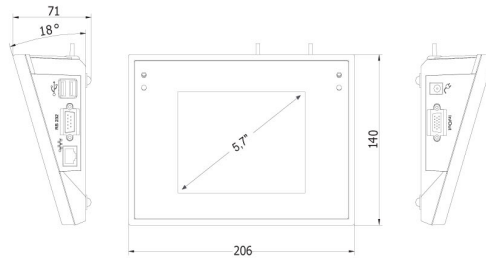
Cihaz boyutları



MPS



R operator panel



Y operator panel