



More information on the website
mirror.radwag.com/es/info,w1,8B1

Módulo de comunicación IM01.EX-9/3/2

WX-016-0189



The drawings, photos and graphics used are for illustrative purposes only.

Datos técnicos

Construcción	
Grado de protección	IP 66 / 68 (1,5m)
Chasis	aluminio
Certificación ATEX	II (2)G [Ex ib] IIC Gb II (2)D [Ex ib] IIIC Db
Interface de comunicación	
Conectividad	2×RS232, USB, 12IN / 12OUT, Ethernet IP, entradas analógica 4-20 mA / 0-10 V
Parámetros electricos	
Alimentacion	100 – 240 V AC 50/60 Hz
Consumo máximo de potencia	10 W
Condiciones ambientales	
Temperatura de trabajo	-10 – +40 °C
Temperatura de almacenamiento	-20 – +60 °C
Humedad relativa de aire	10% – 85% RH sin condensación

Parámetros físicos

Dimensiones de aparato	222×146×81 mm
Masa neta	1,9 kg
Masa bruta	2,5 kg



Trabaja con (Additional Fee)

Básculas de patines inoxidables HX5.EX-1.4P2 H

Básculas de plataforma de 1 sensor de acero inoxidable HX5.EX-1 HR Terminal de pesaje PUE HX5.EX

Cables RS 232 (Bascula a Impresora)

Básculas de patines HX5.EX-1.4P2 C

Básculas con rampa inoxidables HX5.EX-1.4N

Básculas de plataforma HX5.EX-1.4 C

Básculas para paletas inoxidables HX5.EX-1.4P H

Básculas de plataforma inoxidables hundidas HX5.EX-1.4 H/Z

Básculas de plataforma de 1 sensor HX5.EX-1 C

Básculas de rampas impermeables HX5.EX-1 C

Terminal de pesaje PUE HX5.EX

Básculas de plataforma de 4 sensor de acero inoxidable HX5.EX-1.4 H

Cables RS 232, RS 485

Cables Entradas/Salidas

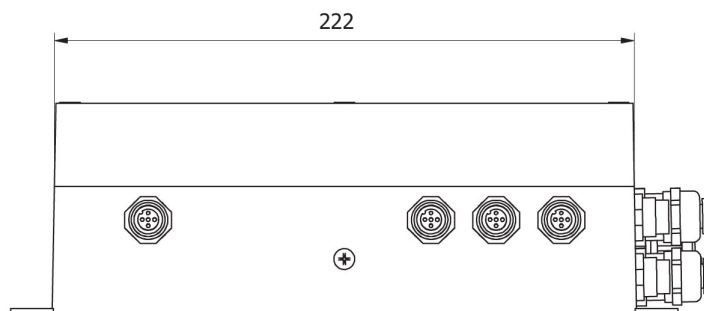
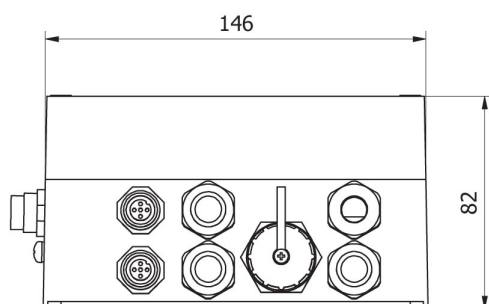
Básculas para paletas HX5.EX-1.4P C

Adaptadores USB

Cable USB (Bascula a Impresora)

Convertidor RS 232 a USB

Dimensiones de aparato



IM01.EX