



More information on the website  
[mirror.radwag.com/tr/info,w1,87L](http://mirror.radwag.com/tr/info,w1,87L)

## WLC 6/A2/C/2/IO Hassas Terazı

WL-217-0042



The drawings, photos and graphics used are for illustrative purposes only.

### Fonksiyonlar



Plus/Minus Control



Percent Weighing



Totalizing



Parts counting



Internal battery



Peak hold



Newton unit  
measurement



Under-pan weighing

### Teknik Veriler

Metrolojik parametreler	
Maksimum yük [Max]	6 kg
Minimum yük [Min]	5 g
Okuma için ğruluđu [d]	0,1 g
Yasallaştırma birimi [e]	1 g
Dara aralıđı	-6 kg
Tekrarlanabilirlik	0,15 g
Dođrusallık	±0,2 g
Kararlılık süresi	3 s
Ayarlama	dahili (otomatik)

Metrolojik parametreler	
OIML sınıfı	II
Fiziksel parametreler	
Tesviye sistemi	manuel
Display	4,3" LCD (aydınlatma ile)
Tartım kefesi boyutları	195×195 mm
Ambalaj boyutları G x D x Y	430×270×190 mm
Net ağırlık	3,6 kg
Brüt ağırlık	5 kg
Konstrüksiyon	
IP Sınıfı	IP 43
Haberleşme arayüzler	
Haberleşme arayüzü	2×RS232, USB-A, USB-B, 4 IN / 4 OUT
Elektrik parametreleri	
Güç kaynağı	Adaptör: 100 – 240V AC 50/60Hz 0,6A; 12V DC 1,2A Teraziler: 10 – 15VDC 0,6A max
Batarya ile çalışma süresi	15 saat (ortalama süre)
Çevresel koşullar	
Çalıştırma sıcaklığı	+15 – +30 °C
Atmosferik nem	10% – 85% RH yoğunlaşma yok

**Tekrarlanabilirlik**, kütle standardının 10 yerleşmesinin standart sapması olarak ifade edilir.

**Kararlılık süresi** dış koşullara ve kefeye yük yerleştirme dinamiklerine bağlıdır; FAST profili için belirtilmiştir.



Additional fee for verification



## Aksesuarlar (Additional Fee)

Hassa terazi muhafaza çantası  
Antivibrasyon masaları  
Güç adaptörü  
RS 232 Kablolar (Teraziler - Yazıcı)  
Çakmak prizine uygun besleme kabloları  
Panel altı tartım  
RS 232, RS 485 Kabloları

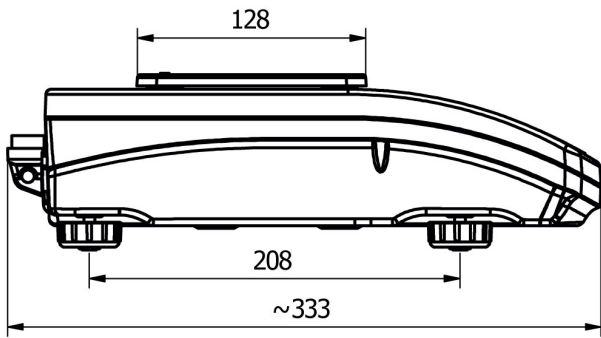
Yoğunluk belirleme kiti  
RS 232 – Ethernet Dönüştürücü  
Display  
Fiş yazıcı  
Koruyucu kapak  
Kablolar RS 232 (Teraziler - Yazıcı)  
RS 232 – RS 485 Dönüştürücü

## Yazılım (Additional Fee)

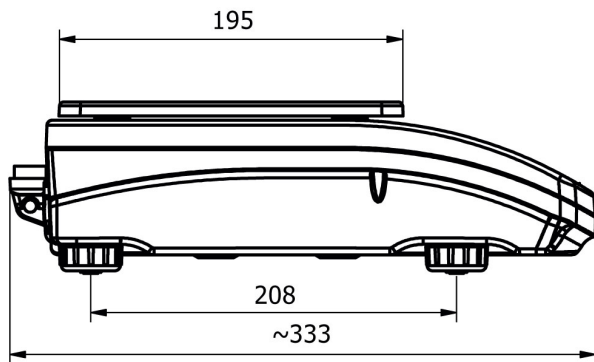
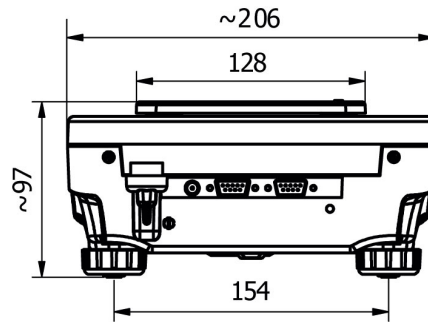
• RAD Key [WX-010-0005]  
• R-Lab [WX-010-0080]

• Alibi Okuyucu PC Yazılımı [WX-010-0114]  
• Teraziler Editörü - EWAG 2.1 [WX-010-0173]

# Cihaz boyutları G x D x Y



WLC A1



WLC A2

