



More information on the website
mirror.radwag.com/pl/info,w1,87L

Waga precyzyjna WLC 6/A2/C/2/IO

WL-217-0042



Użyte rysunki, zdjęcia, grafiki mają charakter poglądowy.

Funkcje



Kontrola plus/minus



Odchyłki procentowe



Sumowanie ważeń



Liczenie sztuk



Wewnętrzny akumulator



Zatrzaśnięcie maksymalnego
wskazania



Pomiar w Newtonach



Ważenie podszalkowe

Dane techniczne

Parametry metrologiczne

Obciążenie maksymalne [Max]	6 kg
Obciążenie minimalne [Min]	5 g
Dokładność odczytu [d]	0,1 g
Działka legalizacyjna [e]	1 g
Zakres tary	-6 kg
Powtarzalność	0,15 g
Liniowość	±0,2 g
Czas stabilizacji	3 s
Adiustacja	wewnętrzna (automatyczna)

Parametry metrologiczne	
Klasa dokładności OIML	II
Parametry fizyczne	
System poziomowania	manualny
Wyświetlacz	4,3" LCD (z podświetleniem)
Wymiar szalki	195×195 mm
Wymiary opakowania S x G x W	430×270×190 mm
Masa netto	3,6 kg
Masa brutto	5 kg
Konstrukcja	
Stopień ochrony	IP 43
Interfejs komunikacyjny	
Interfejs	2×RS232, USB-A, USB-B, 4 IN / 4 OUT
Parametry elektryczne	
Zasilanie	Adapter: 100 – 240V AC 50/60Hz 0,6A; 12V DC 1,2A Waga: 10 – 15VDC 0,6A max
Czas pracy z zasilaniem akumulatorowym	15 godzin (średni czas)
Warunki środowiskowe	
Temperatura pracy	+15 – +30 °C
Wilgotność względna powietrza	10% – 85% RH bez kondensacji

Powtarzalność wyrażona jest jako odchylenie standardowe z 10-ciu postawień wzorca masy.

Czas stabilizacji zależy od warunków zewnętrznych i dynamiki umieszczania ładunku na szalce; określony dla profilu FAST.



Weryfikacja dodatkowo płatna



Akcesoria (Dodatkowo płatne)

Walizki transportowe do wag

Stoły antywibracyjne

Zasilacze

Przewody RS 232 (waga – drukarka)

Przewody zasilania z zapalniczki samochodowej

Ważenie podszalkowe

Przewody RS 232, RS 485

KIT - Zestaw do wyznaczania gęstości

Konwerter RS 232 – Ethernet

Wyświetlacze

Drukarki paragonowe

Ostonki ochronne do wag

Konwerter RS 232 – RS 485

Oprogramowanie (Dodatkowo płatne)

• RAD Key [WX-010-0005]

• R-Lab [WX-010-0080]

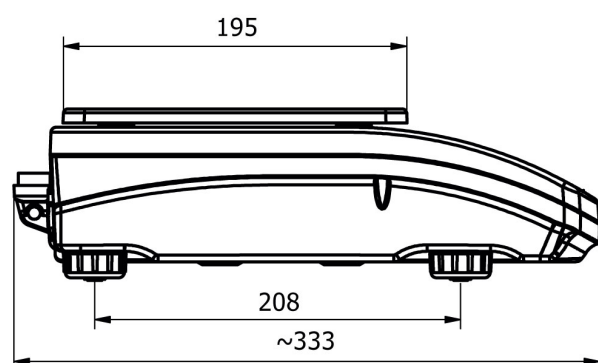
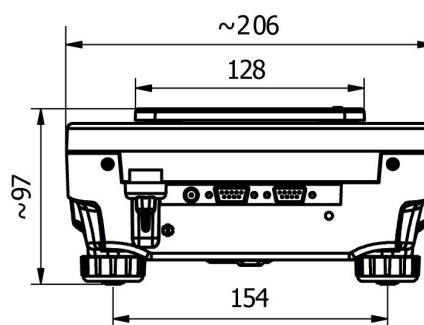
• Alibi Reader [WX-010-0114]

• Edytor wag 2.1 [WX-010-0173]

Wymiary urządzenia S x G x W



WLC A1



WLC A2

