



# Balance de précision WLC 6/A2/C/2/IO

WL-217-0042

More information on the website  
[mirror.radwag.com/fr/info,w1,87L](http://mirror.radwag.com/fr/info,w1,87L)



The drawings, photos and graphics used are for illustrative purposes only.

## Fonctions

 Plus/Minus Control

 Percent Weighing


 Totalizing

 Parts counting

 Internal battery

 Peak hold

 Newton unit measurement

 Under-pan weighing

## Paramètres Techniques

### Paramètres métrologiques

Capacité maximale [Max]	6 kg
Capacité minimale [Min]	5 g
Précision de lecture [d]	0,1 g
Échelon de légalisation [e]	1 g
Étendue de tare	-6 kg
Répétabilité	0,15 g
Linéarité	±0,2 g
Temps de stabilisation	3 s
Ajustage	interne (automatique)

Paramètres métrologiques	
Classe de précision OIML	II
Paramètres physiques	
Système de nivellement	manuel
Afficheur	4,3" LCD (rétro-éclairé)
Dimension du plateau	195×195 mm
Dimensions de colis L x P x H	430×270×190 mm
Masse nette	3,6 kg
Masse brute	5 kg
Construction	
Degré de protection	IP 43
Interface de Communication	
Interface de Communication	2×RS232, USB-A, USB-B, 4 IN / 4 OUT
Paramètres électriques	
Alimentation	Adaptateur: 100 – 240V AC 50/60Hz 0,6A; 12V DC 1,2A Balance: 10 – 15VDC 0,6A max
Temps de travail avec l'alimentation d'accumulateur	15 heures (temps moyen)
Conditions environnementales	
Température du travail	+15 – +30 °C
Humidité relative d'air	10% – 85% RH sans condensation

**Répétabilité** exprimée comme un écart standardisé de 10 placements de chargé.

**Temps de stabilisation** dépend de conditions externes et de la dynamique du placement d'un poids sur le plateau; déterminé pour le profil FAST.



Additional fee for verification



## Accessoires (Additional Fee)

Valises pour balances  
Tables antivibratoires  
Alimentateurs  
Câbles RS 232 (balance – imprimante)  
Câbles d'alimentation de cigare-allume  
Pesage sous la balance  
Câbles RS 232, RS 485

KIT pour déterminer la densité  
Convertisseur RS 232 – Ethernet  
Afficheurs  
Imprimante de tickets de caisse  
Écran de protection anti-poussière  
Convertisseur RS 232 – RS 485

## Software (Additional Fee)

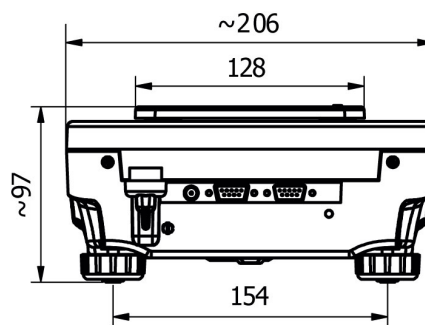
• RAD Key [WX-010-0005]  
• R-LAB [WX-010-0080]

• Alibi Reader [WX-010-0114]  
• Éditeur de Balances 2.1 [WX-010-0173]

# Dimensions d'appareil L x P x H



WLC A1



WLC A2

