



More information on the website  
[mirror.radwag.com/es/info,w1,87L](http://mirror.radwag.com/es/info,w1,87L)


# Balanza de precisión WLC 6/A2/C/2/IO

WL-217-0042



The drawings, photos and graphics used are for illustrative purposes only.

## Funciones

 Control más/menos

 Desviaciones porcentuales


 Resumiendo pesajes

 Contar piezas

 Batería interna

 Cierre de la indicación máxima

 Medición en Newtons

 Pesaje debajo del platillo

## Datos técnicos

Parámetros metrológicos	
Maxima capacidad [Max]	6 kg
Minima capacidad	5 g
Legibilidad [d]	0,1 g
División de legalización [e]	1 g
Rango de tara	-6 kg
Repetibilidad	0,15 g
Linealidad	±0,2 g
Tiempo de estabilización	3 s
Calibración	interna (automatica)

Parámetros metrológicos	
Clase OIML	II
Parámetros físicos	
Sistema de nivelación	manual
Pantalla	4,3" LCD (con retroiluminación)
Dimensión de platillo	195×195 mm
Dimensiones de embalaje An x Pr x Al	430×270×190 mm
Masa neta	3,6 kg
Masa bruta	5 kg
Construcción	
Grado de protección	IP 43
Interface de comunicación	
Conectividad	2×RS232, USB-A, USB-B, 4 IN / 4 OUT
Parámetros eléctricos	
Alimentación	Adaptador: 100 – 240V AC 50/60Hz 0,6A; 12V DC 1,2A Balanza: 10 – 15VDC 0,6A max
Horas de trabajo con baterías	15 horas (el tiempo promedio)
Condiciones ambientales	
Temperatura de trabajo	+15 – +30 °C
Humedad relativa de aire	10% – 85% RH sin condensación

**La repetibilidad** se expresa como una desviación estándar de 10 posiciones de carga.

**El tiempo de estabilización** depende de las condiciones externas y la dinámica de colocar los pesos en el platillo; especificado para el perfil FAST.



Additional fee for verification



## Accesorios (Additional Fee)

Maletas para Básculas  
Mesas antivibratil  
Adaptadores de corriente  
Cables RS 232 (Bascula a Impresora)  
Cables de corriente desde mechero de automóvil  
Pasaje debajo del platillo  
Cables RS 232, RS 485

KIT para determinar la densidad  
Convertidor RS 232 a Ethernet  
Pantallas  
Impresoras de recibos  
Protecciones de seguridad  
Convertidor RS 232 a RS 485

## Programas (Additional Fee)

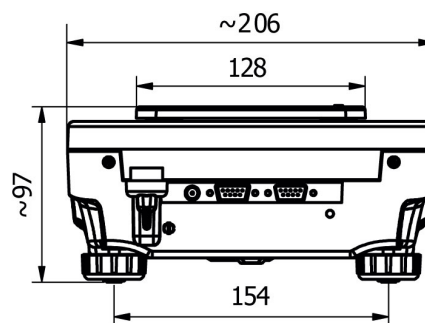
• RAD Key [WX-010-0005]  
• R-LAB [WX-010-0080]

• Alibi Reader PC Software [WX-010-0114]  
• Editor de Balanzas 2.1 [WX-010-0173]

## Dimensiones de aparato An x Pr x Al



WLC A1



WLC A2

