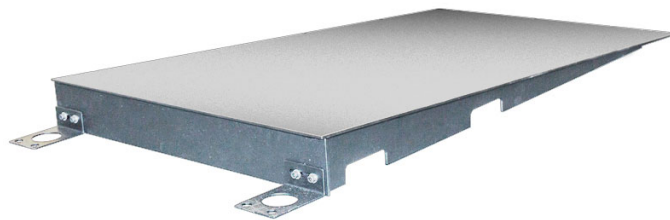




More information on the website
mirror.radwag.com/pl/info,w1,866

Najazd do wagi H6 600kg

WX-004-0174



Użyte rysunki, zdjęcia, grafiki mają charakter poglądowy.

Dane techniczne

Konstrukcja	
Materiał	Stal nierdzewna
Parametry fizyczne	
Wymiary pomostu	800×1150 mm

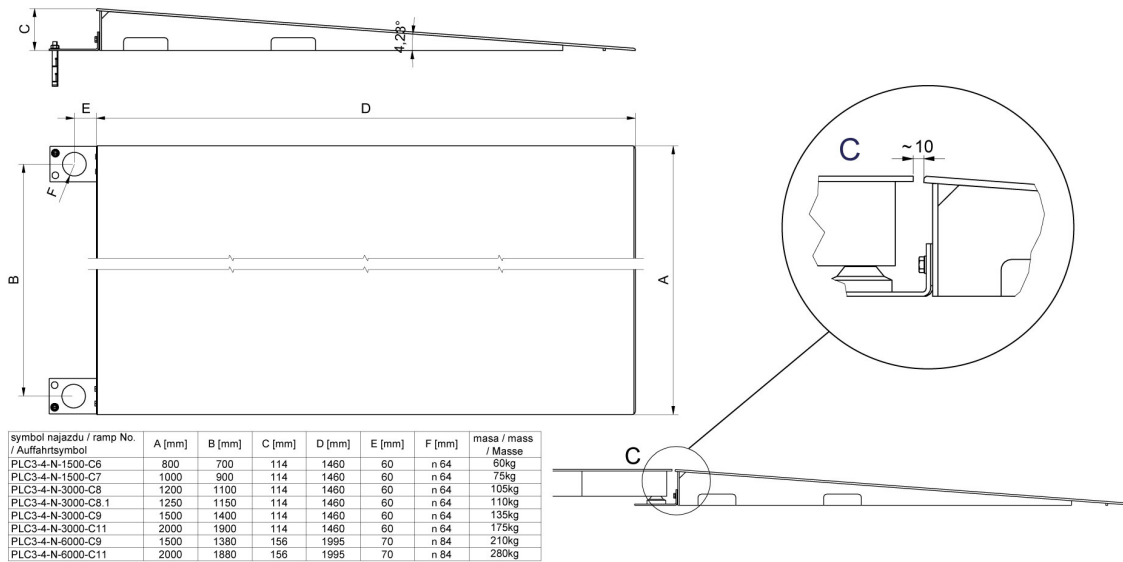


Pasuje do (Dodatkowo płatne)

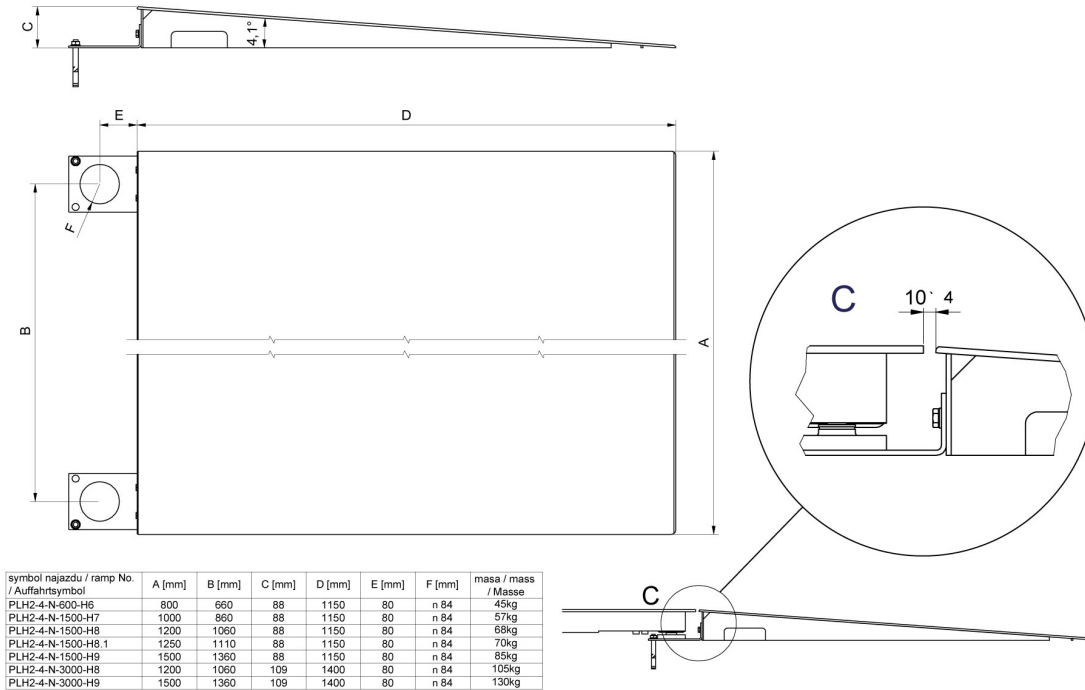
Waga platformowa nierdzewna H315 4H

Wielofunkcyjna waga platformowa nierdzewna HX7.4 H

Wymiary urządzenia



Ramps made of powder-coated steel



Ramps made of stainless steel