



More information on the website  
[mirror.radwag.com/tr/info,w1,821](http://mirror.radwag.com/tr/info,w1,821)

# Otomatik komparatör AGV-8 1000.5Y yoğunluk ve hacmini belirlemek kütle standartları 1-1000 g

WL-418-0004



The drawings, photos and graphics used are for illustrative purposes only.

## Teknik Veriler

Metrolojik parametreler	
E0 kalibrasyon aralığı	1 g – 1 kg *
E1 kalibrasyon aralığı	1 g – 1 kg
Maksimum yük [Max]	1110 g
Okuma için doğruluğu [d]	0,01 mg
Standart tekrarlanabilirlik [Maks. %5]	0,04 mg
Standart tekrarlanabilirlik [Max]	0,05 mg
Permissible repeatability	0,08 mg
Elektrik kompanzasyon aralığı	-10 g – +110 g
Kararlılık süresi	30 s
Ayarlama	harici
Fiziksel parametreler	
Display	10" grafik renkli dokunmatik
Tartım kefi boyutları	ø60 mm

Fiziksel parametreler	
Object diameters	5 – 94 mm
Weighing device dimensions	690×710×1060 mm
Harici ek ağırlıklar	500 g, 300 g, 100 g, 100 g
Magazine	8
Elektrik parametreleri	
Güç kaynağı	100 – 240 V AC 50/60 Hz
Çevresel koşullar	
Çalıştırma sıcaklığı	+15 – +30 °C
Depolama sıcaklığı	-20 – +50 °C
Çalışma sıcaklığı değişim hızı	±0,5 °C / 12 h (±0,3 °C / 4 h)
Atmosferik nem	40% – 60%
Atmosferik nem değişim hızı	±5% / 12 h (3% / 4 h)

**Tekrarlanabilirlik**, Sınıf E1 standartlarının kalibrasyonu için OIML dokümanı R111'de (Tablo C.1) belirtilen çevresel koşullar altında deneysel olarak belirlenen 6 ABBA ölçüm döngüsü için hesaplanan standart sapma olarak ifade edilir.



## Aksesuarlar (Additional Fee)

RFID etiketleri  
Antivibrasyon masaları  
Ek modüller  
Koruyucu kapak  
Barkod okuyucu  
RS 232, RS 485 cables

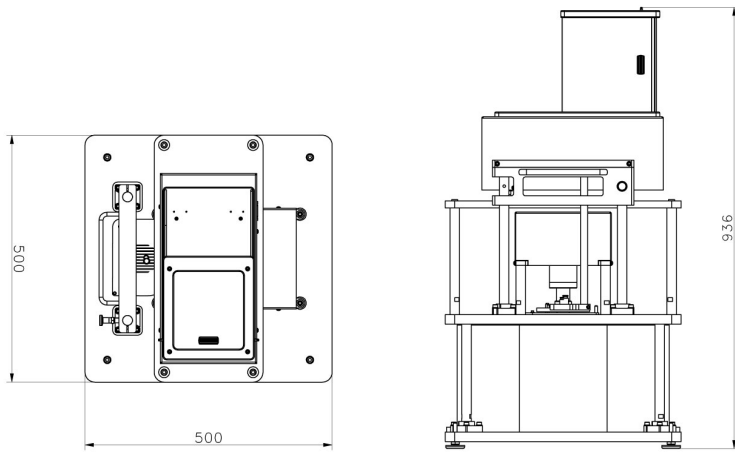
THBR 2.0 sistemi - Çevre koşullarının izlenmesi  
Fiş yazıcı  
Parmak izi okuyucu  
RS 232, RS 485 Kabloları  
Kablolar RS 232 (Teraziler - Yazıcı)

## Yazılım (Additional Fee)

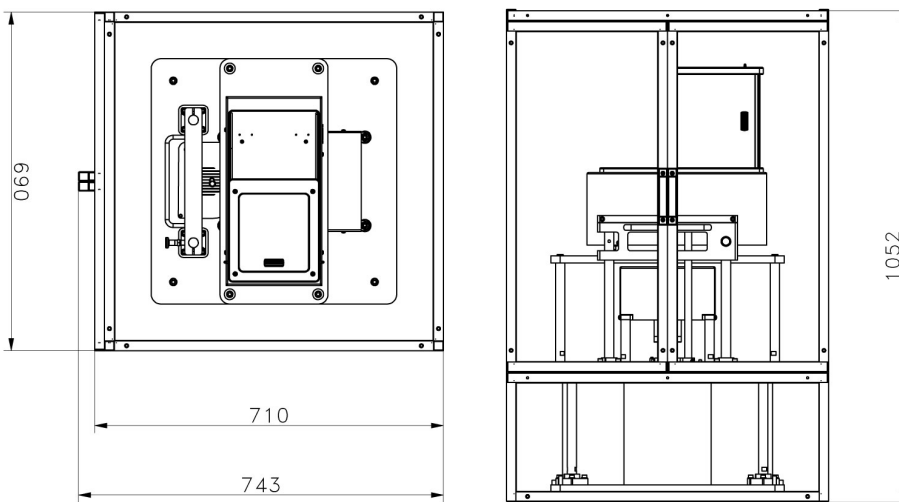
• RMCS Lite [WX-010-0164]

• RMCS System Kalibrasyon Süreci Ağ Yönetimi [WX-010-0048]

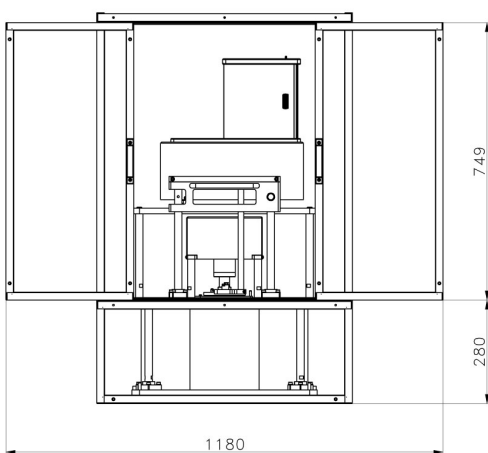
## Cihaz boyutları



AGV-8/1000



AGV-8/1000  
Anti-draft chamber ver.1



AGV-8/1000  
Anti-draft chamber ver.2