



More information on the website  
[mirror.radwag.com/fr/info,w1,821](http://mirror.radwag.com/fr/info,w1,821)

# Comparateur automatique AGV-8 1000.5Y pour déterminer la densité et le volume des étalons 1-1000 g



The drawings, photos and graphics used are for illustrative purposes only.

## Paramètres Techniques

### Paramètres métrologiques

E1 Plage d'étalonnage	1 g – 1 kg
Capacité maximale [Max]	1110 g
Précision de lecture	0,01 mg
Répétabilité standard [5% Max]	0,04 mg
Répétabilité standard [Max]	0,05 mg
Répétabilité admissible	0,08 mg
Étendue d'équilibrage électrique	-10 g – +110 g
Temps de stabilisation	30 s
Ajustage	externe

### Paramètres physiques

Afficheur	10" graphique couleurs écran tactile
Dimension du plateau	ø60 mm
Dimensions d'objets pour la comparaison	5 – 94 mm
Dimensions d'unité de pesage	690×710×1060 mm

Poids externes de lest	500 g, 300 g, 100 g, 100 g
Kit de poids	8
<b>Paramètres électriques</b>	
Alimentation	100 – 240 V AC 50/60 Hz
<b>Conditions environnementales</b>	
Température du travail	+15 – +30 °C
Température de stockage	-20 – +50 °C
Vitesse de changements de température de travail	±0,5 °C / 12 h (±0,3 °C / 4 h)
Humidité relative d'air	40% – 60%
Vitesse de changements d'humidité relative d'air	±5% / 12 h (3% / 4 h)

La **répétabilité** est exprimée comme l'écart type déterminé pour 6 cycles ABBA.



## Accessoires

Tag RFID  
 Tables antivibratoires  
 Modules complémentaires  
 Écran de protection anti-poussière  
 Lecteurs de code-barres  
 Câbles RS 232, RS 485

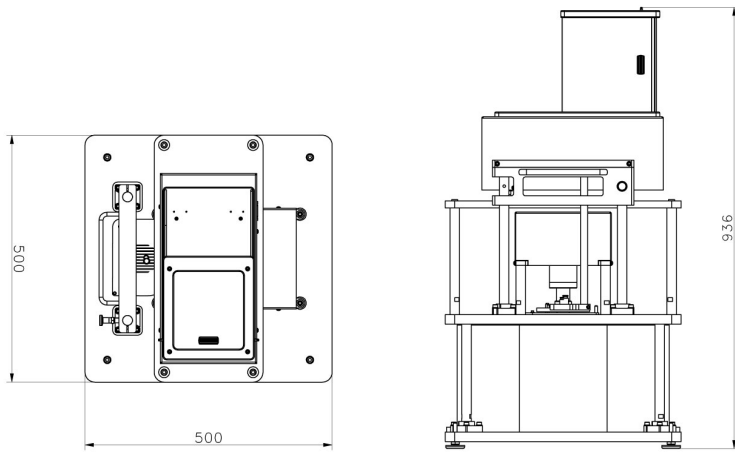
THBR 2.0 - Monitoring des conditions environnementales  
 Imprimante de tickets de caisse  
 Lecteur d'empreintes digitales  
 Câbles RS 232, RS 485  
 Câbles RS 232 (balance – imprimante)

## Software

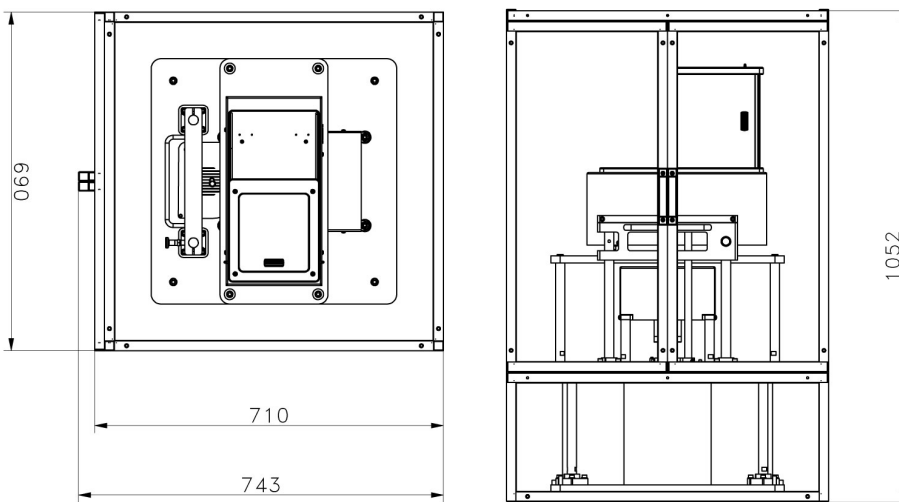
• RMCS Lite [WX-010-0164]

• Système RMCS [WX-010-0048]

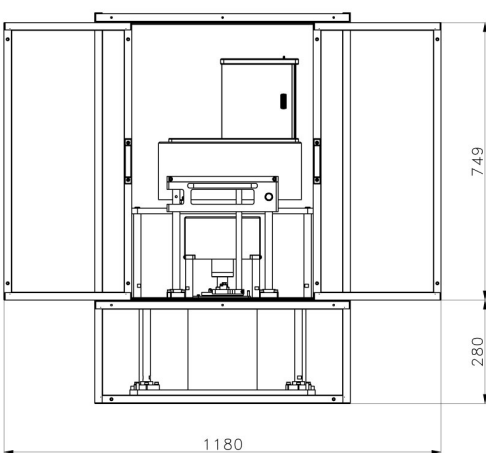
## Dimensions d'appareil



AGV-8/1000



AGV-8/1000  
Anti-draft chamber ver.1



AGV-8/1000  
Anti-draft chamber ver.2