



More information on the website
mirror.radwag.com/br/info,w1,821

Comparador automático AGV-8 1000.5Y para determinação de densidade e volume de padrões de massa

WL-418-0004



The drawings, photos and graphics used are for illustrative purposes only.

Ficha Técnica

Parâmetros metrológicos	
Faixa de calibração E0	1 g – 1 kg *
Faixa de calibração E1	1 g – 1 kg
Capacidade máxima [máx]	1110 g
Resolução [d]	0,01 mg
Repetibilidade padrão [Máx.]	0,05 mg
Repetibilidade padrão [5% máx.]	0,04 mg
Linearidade	±0,12 mg
Faixa de compensação elétrica	-10 g – +110 g
Tempo de estabilização	30 s
Ajuste	externa
Parâmetros físicos	
Display	10" gráfico colorida tela touchscreen
Dimensões até prato de pesagem	ø60 mm

Parâmetros físicos	
Diâmetros dos objetos	5 – 94 mm
Dimensões até dispositivo de pesagem	690×710×1060 mm
Construção	
Pesos suplementares externos	500 g, 300 g, 100 g, 100 g
Magazine	8
Parâmetros elétricos	
Fonte de alimentação	100 – 240 V AC 50/60 Hz
Condições ambientais	
Temperatura de operação	+15 – +30 °C
Temperatura de armazenamento	-20 – +50 °C
Taxa de mudança de temperatura operacional	±0,5 °C / 12 h (±0,3 °C / 4 h)
Umidade relativa	40% – 60%
Taxa de mudança de umidade relativa	±5% / 12 h (3% / 4 h)



Acessórios (Additional Fee)

Etiquetas RFID
Mesas antivibração
Módulos adicionais
Capa protetora para balanças
Leitores de código de barras

RS 232, RS 485 cabos
!Sistema THBR 2.0 - Monitoramento das condições ambientais
Impressora de recibos
Leitor de impressão digital
Cabos RS 232 (plataforma - impressora)

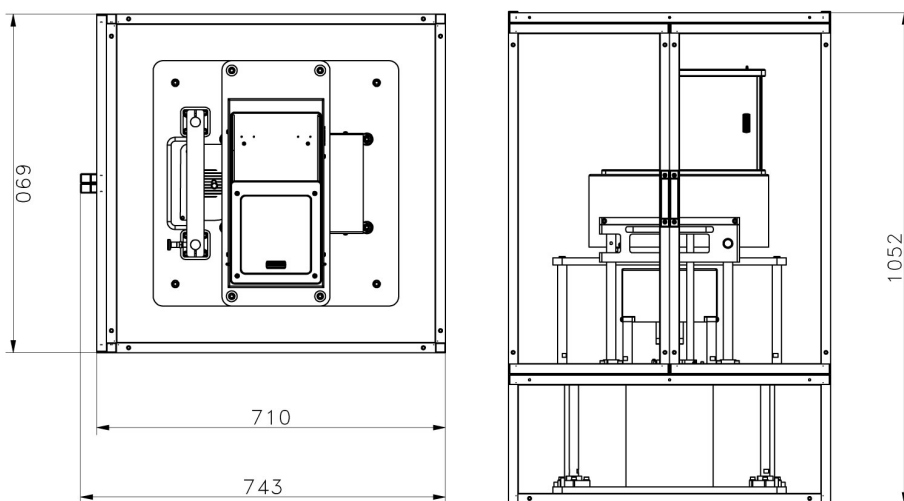
Software (Additional Fee)

• Gerenciamento de rede do Sistema RMCS do processo de calibração [WX-010-0048]

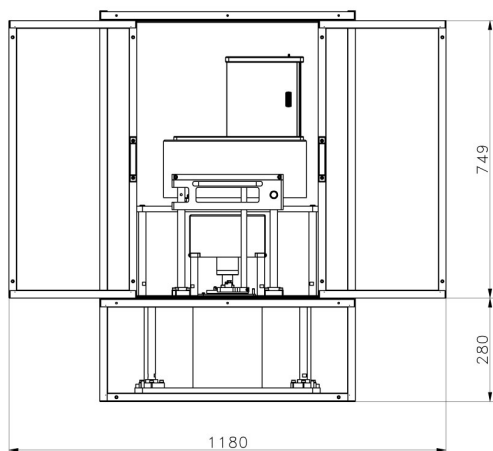
Dimensões do dispositivo L x P x A



AGV-8/1000



AGV-8/1000
Anti-draft chamber ver.1



AGV-8/1000
Anti-draft chamber ver.2