



More information on the website
mirror.radwag.com/ja/info,w1,7YS

C315.1,5.F1.M ロードセル式プラットフォームスケール

WP-123-0001



The drawings, photos and graphics used are for illustrative purposes only.

機能

 Plus/Minus Control

 Percent Weighing

 Totalizing

 Parts counting

 Internal battery

 Peak hold

 Newton unit measurement

 GLP Procedures

 Animal weighing

 ALIBI Memory

データシート

計測パラメータ

最大ひょう量 [Max]	1,5 kg
最小荷重	10 g
最小表示 [d]	0,5 g
法定計量時の単位 [e]	0,5 g
風袋範囲	-1,5 kg
非検定用はかりの最大可読性 (目量)	0,2 g
OIMLクラス	III

物理的パラメータ	
ディスプレイ	4,3" LCD (バックライト付き)
計量皿寸法	300×300 mm
梱包寸法 幅×奥行×高さ	570×390×170 mm
正味重量	5,3 kg
総重量	5,5 kg
工事中	
保護クラス	IP 65 構造, IP 43 計量ターミナル
工事中	軟鋼 St3S
計量皿の材質	ステンレススチール AISI304
通信インターフェース	
通信インターフェース	RS232
オプションのインターフェース	RS232
電気的パラメータ	
電源	100 – 240 V AC 50/60 Hz + バッテリー
消費電力 max.	5 W
バッテリー駆動時間	max 8h
環境条件	
動作温度	-10 – +40 °C
保管温度	-10 – +50 °C
相対湿度	10% – 85% RH 結露なし
インジケータ	C315



Additional fee for verification



アクセサリ (Additional Fee)

防振台
電源アダプタ
RS 232 ケーブル (はかり - プリンタ)
シガーライターソケット電源ケーブル
ディスプレイ
RS 232、RS 485 ケーブル

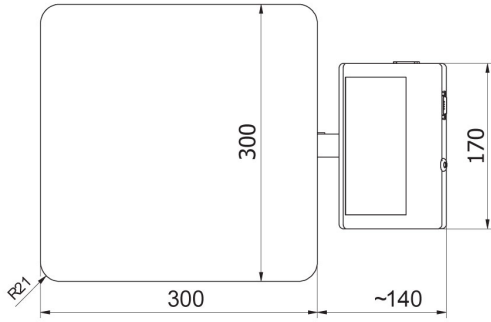
RS 232 – イーサネットコンバータ
AP2-1 電流ループユニット
RS 232 – USB コンバータ
RS 232 – RS 485 コンバータ
レシートプリンタ
スタンド、壁取り付けキット、取り付けブラケット

ソフトウェア (Additional Fee)

• RAD Key [WX-010-0005]
• Scale Editor 2.1 [WX-010-0173]

• R-Lab [WX-010-0080]

デバイスの寸法 幅x奥行x高さ



C315.F1.M

C315.F1.R



C315.C2.M

C315.C2.K