



More information on the website
mirror.radwag.com/fr/info,w1,7US

Module de balance MWMH 500-4



The drawings, photos and graphics used are for illustrative purposes only.

Paramètres Techniques

Paramètres métrologiques	
Capacité maximale [Max]	5 kg
Capacité minimale [Min]	10 g
Capacité préliminaire	4 – 7 kg
Précision de lecture	0,1 g
Échelon de légalisation [e]	0,5 g
Étendue de tare	-5 kg
Répétabilité	0,1 g
Temps de stabilisation	<0,1 s
Ajustage	externe
Classe de précision OIML	III
Dérive de température de la sensibilité	$2 \times 10^{-6} / ^\circ\text{C} \times \text{Rt}$
Construction	
Degré de protection	IP 69 K
Matière	Acier inoxydable

Interface de Communication

Interface de Communication RS232, Ethernet, 2×IN / 2×OUT

Paramètres électriques

Alimentation 12 – 24 V DC

Prise de courant maximale 5 W

Conditions environnementales

Température du travail +10 – +40 °C

Température de stockage -20 – +50 °C

Humidité relative d'air 15% – 80%

Paramètres physiques

Dimension du plateau 212×174 mm

Dimensions d'appareil 344×224×166 mm

Dimensions de colis 580×413×360 mm

Masse nette 12,4 kg

Masse brute 15 kg



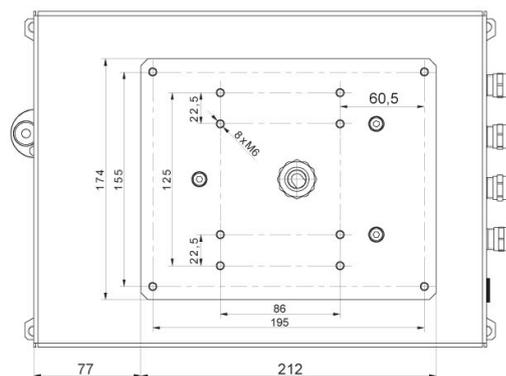
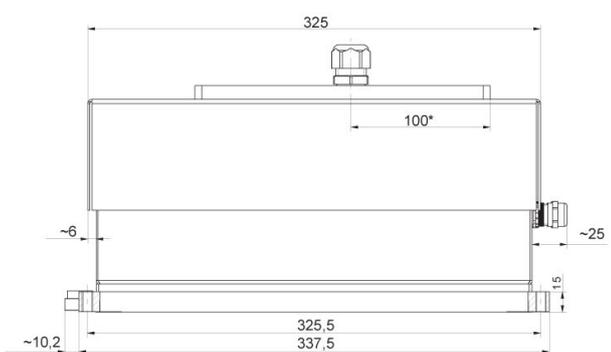
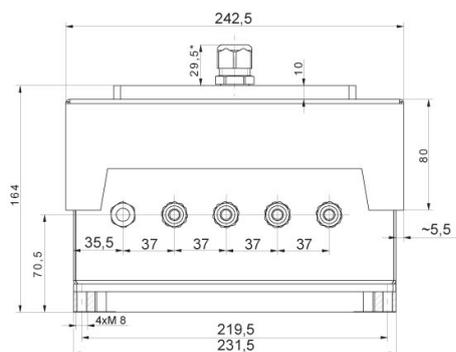
Accessoires

Convertisseur RS 232 – USB

Software

- MWMH Manager [WX-010-0103]
- R-LAB [WX-010-0080]
- RADWAG Studio du Développement [WX-010-0104]
- RAD Key [WX-010-0005]
- Éditeur de Balances 2.1 [WX-010-0173]

Dimensions d'appareil



MWMH IP 69K