



More information on the website
mirror.radwag.com/tr/info,w1,7QJ

HX7.4N.300.H2.LD Çok Fonksiyonlu Paslanmaz Çelik Rampalı Kantar

WP-227-0018



The drawings, photos and graphics used are for illustrative purposes only.

Fonksiyonlar



Dosing



Percent Weighing



Parts counting



Formulation



Replaceable unit



ALIBI Memory

Teknik Veriler

| Metrolojik parametreler | |
|---|---------|
| Maksimum yük [Max] | 300 kg |
| Minimum yük [Min] | 2 kg |
| Okuma için doğruluğu [d] | 100 g |
| Yasallaştırma birimi [e] | 100 g |
| Dara aralığı | -300 kg |
| Ticari amaçla kullanılmayan terazi için maksimum hassasiyet | 50 g |
| OIML sınıfı | III |

| Fiziksel parametreler | |
|-----------------------------|---|
| Display | 7" grafik renkli |
| Kablo uzunluđu | 3 m |
| Tartım kefesi boyutları | 1100x1200 mm |
| Ambalaj boyutları G x D x Y | 1640x1590x580 mm |
| Net ađırlık | 175 kg |
| Brüt ađırlık | 284 kg |
| Konstrüksiyon | |
| IP Sınıfı | IP 66 / 69 konstrüksiyon, IP 66 / 67 terminal |
| Klavye | diyafram |
| Konstrüksiyon | Paslanmaz çelik AISI304 |
| Haberleşme arayüzler | |
| Haberleşme arayüzü | RS232, USB-A, 4IN, 4OUT, Ethernet, Modbus TCP/IP |
| Opsiyonel arayüzler | USB (M12 4P), RS485, RS232, Profibus (Dp SLAVE), PROFINET (RJ45), EtherNet/IP (RJ45), 12 IN / 12 OUT, 4-20mA, 0-10V |
| Elektrik parametreleri | |
| Güç kaynađı | 100 – 240 V AC 50/60 Hz |
| Maksimum güç tüketimi | 25 W |
| Opsiyonel güç kaynađı | 12 – 24 V DC |
| Çevresel koşullar | |
| Çalıştırma sıcaklığı | -10 – +40 °C |
| Depolama sıcaklığı | -10 – +50 °C |
| Atmosferik nem | 10% – 80% RH yoğunlaşma yok |
| İndikatör | PUE HX7 |
| Düğme sayısı | 22 |
| Fonksiyonel özellikler | |
| Maksimum platform sayısı | 2 |



Additional fee for verification



Aksesuarlar (Additional Fee)

RS 232 Kablolar (Teraziler - Yazıcı)
RS 232 Kabloları (Teraziler - ZEBRA Yazıcı)
Display
Güç adaptörü
RS 232, RS 485 Kabloları
USB Kablolar (terazi-Epson yazıcı)
Giriş/Çıkış kabloları
Barkod okuyucu

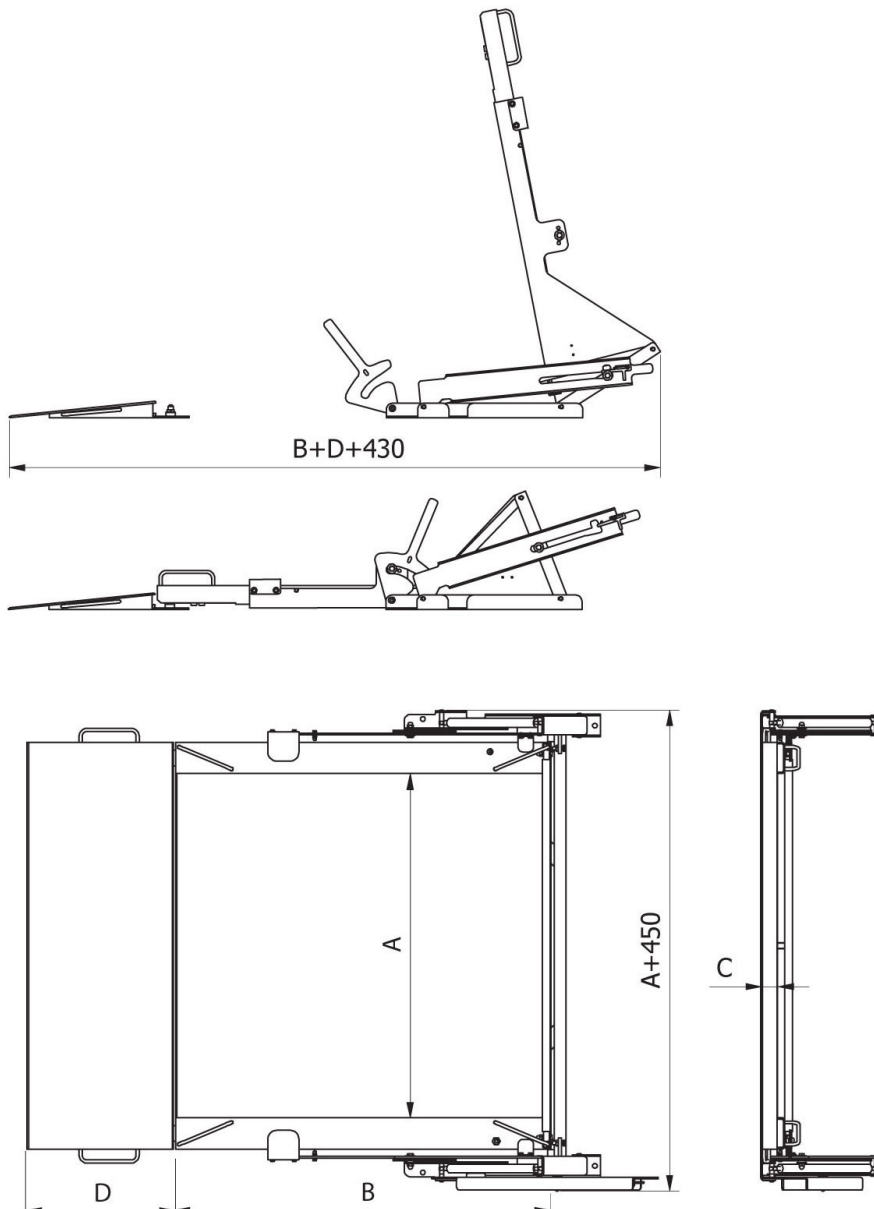
Etiket Yazıcısı
Tartım terminalleri için tutucular
Klavye
USB adaptör
Fiş yazıcı
Modülleri ek platformları
RS 232 – USB Dönüştürücü
Ek modüller

Yazılım (Additional Fee)

• E2R Tartım [WX-010-0099]
• Etiket Editörü R02 [WX-010-0094]
• R-Lab [WX-010-0080]

• RAD Key [WX-010-0005]
• Alibi Okuyucu PC Yazılımı [WX-010-0114]
• Terazi Editörü - EWAG 2.1 [WX-010-0173]

Cihaz boyutları G x D x Y



| | A [mm] | B [mm] | C [mm] | D [mm] |
|-------------------|--------|--------|--------|--------|
| HX7.4N.150.H1.LD | 840 | 860 | 45 | 426 |
| HX7.4N.300.H1.LD | 840 | 860 | 45 | 426 |
| HX7.4N.600.H1.LD | 840 | 860 | 45 | 426 |
| HX7.4N.150.H2.LD | 1100 | 1200 | 45 | 426 |
| HX7.4N.300.H2.LD | 1100 | 1200 | 45 | 426 |
| HX7.4N.600.H2.LD | 1100 | 1200 | 45 | 426 |
| HX7.4N.300.H3.LD | 1200 | 1500 | 45 | 426 |
| HX7.4N.600.H3.LD | 1200 | 1500 | 45 | 426 |
| HX7.4N.1500.H2.LD | 1100 | 1200 | 52 | 476 |
| HX7.4N.1500.H3.LD | 1200 | 1500 | 52 | 476 |
| HX7.4N.300.H4.LD | 1500 | 1500 | 52 | 476 |
| HX7.4N.600.H4.LD | 1500 | 1500 | 52 | 476 |
| HX7.4N.1500.H4.LD | 1500 | 1500 | 52 | 476 |