



More information on the website  
[mirror.radwag.com/pl/info,w1,7KQ](http://mirror.radwag.com/pl/info,w1,7KQ)

# Waga platformowa nierdzewna zagłębiana H315.4.150.H6/Z

WP-233-0001



Użyte rysunki, zdjęcia, grafiki mają charakter poglądowy.

## Funkcje



Kontrola plus/minus



Odchyłki procentowe



Sumowanie ważeń



Liczenie sztuk



Wewnętrzny akumulator



Zatrzaśnięcie maksymalnego  
wskazania



Pomiar w Newtonach



Ważenie zwierząt

## Dane techniczne

Parametry metrologiczne	
Obciążenie maksymalne [Max]	150 kg
Obciążenie minimalne [Min]	1 kg
Dokładność odczytu [d]	50 g
Działka legalizacyjna [e]	50 g
Zakres tary	-150 kg
Max. dokładność odczytu dla wagi nielegalizowanej (nie dotyczy wag dwuzakresowych)	20 g
Klasa dokładności OIML	III

Parametry fizyczne	
Wyświetlacz	4,3" LCD (z podświetleniem)
Długość przewodu	3 m
Wymiar szalki	800×800 mm
Wysokość platformy wagowej	88 mm
Wymiary opakowania S x G x W	1000×1000×530 mm
Masa wagi z miernikiem i ramą	75 kg
Konstrukcja	
Stopień ochrony	IP 66 / 69 konstrukcja, IP 66 / 67 / 69 miernik
Interfejs komunikacyjny	
Interfejs	RS232, USB
Interfejsy opcjonalne	RS232 lub RS485 lub 4IN/4OUT lub Ethernet lub wyjście analogowe 4-20 mA
Parametry elektryczne	
Zasilanie	100 – 240 V AC 50/60 Hz
Zasilanie opcjonalne	wewnętrzny akumulator
Czas pracy z zasilaniem akumulatorowym	max 7h
Warunki środowiskowe	
Temperatura pracy	-10 – +40 °C
Wilgotność względna powietrza	10% – 85% RH bez kondensacji



Weryfikacja dodatkowo płatna



## Akcesoria (Dodatkowo płatne)

Wyjście pętli prądowej AP2-4 (obudowa nierdzewna)  
 Przewody RS 232 (waga – drukarka)  
 Wyświetlacze  
 Przewody sieciowe (waga – Ethernet)  
 Przewody RS 232, RS 485  
 Zasilacze

Konwerter RS 232 – Ethernet  
 Adapter USB do terminali wagowych  
 Drukarki paragonowe  
 Przewód USB (waga – drukarka)  
 Uchwyty do terminali wagowych  
 Konwerter RS 232 - USB

## Oprogramowanie (Dodatkowo płatne)

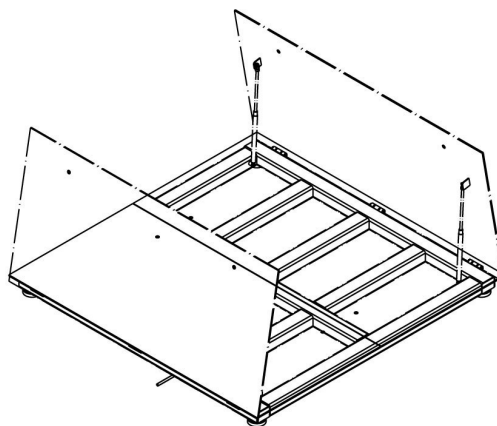
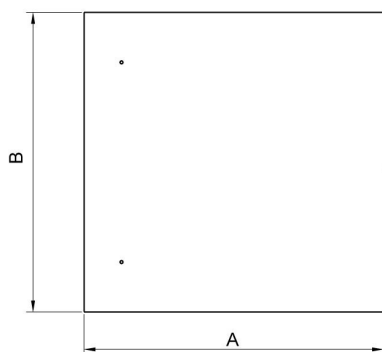
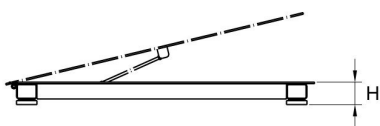
• RAD Key [WX-010-0005]  
 • Edytor wag 2.1 [WX-010-0173]

• R-Lab [WX-010-0080]

# Wymiary urządzenia S x G x W



Single-leaf platform:  
 H315.4.H6/Z  
 H315.4.H7/Z  
 H315.4.H8/Z



Double-leaf platform:  
 H315.4.H8/9/Z  
 H315.4.H9/Z  
 H315.4.H10/Z

Scale type	A	B	H
H315.4.150-600.H6/Z	800	800	88±2
H315.4.150-1500.H7/Z	1000	1000	88±2
H315.4.300-1500.H8/Z	1200	1200	88 ±2
H315.4.3000.H8/Z	1200	1200	111 ±2
H315.4.300-1500.H8/9/Z	1200	1500	88 ±2
H315.4.3000.H8/9/Z	1200	1500	111 ±2
H315.4.300-1500.H9/Z	1500	1500	88 ±2
H315.4.3000-6000.H9/Z	1500	1500	111 ±2
H315.4.600-6000.H10/Z	1500	2000	111 ±2

dimensions in mm