



More information on the website
mirror.radwag.com/br/info,w1,7KQ

Plataforma em aço inoxidável, versão para fosso H315.4.150.H6/Z

WP-233-0001



The drawings, photos and graphics used are for illustrative purposes only.

Funções



Plus/Minus Control



Percent Weighing



Totalizing



Parts counting



Internal battery



Peak hold



Newton unit measurement



Animal weighing

Ficha Técnica

Parâmetros metrológicos	
Capacidade máxima [máx]	150 kg
Carga mínima	1 kg
Resolução [d]	50 g
Unidade de verificação [e]	50 g
Faixa de tara	-150 kg
Resolução máxima para plataforma não verificada	20 g
Classe OIML	III

Parâmetros físicos	
Display	4,3" LCD (retroiluminado)
Comprimento até cabo	3 m
Dimensões até prato de pesagem	800×800 mm
Altura da plataforma de pesagem	88 mm
Dimensões da embalagem L x P x A	1000×1000×530 mm
Plataforma com indicador e estrutura	75 kg
Construção	
Classe de proteção	IP 66 / 69 construção, IP 66 / 67 / 69 terminal
Interface de comunicação	
Interface de comunicação	RS232, USB
Interfaces opcionais	RS232 ou RS485 ou 4IN/4OUT ou Ethernet ou com saída analógica 4-20 mA
Parâmetros elétricos	
Fonte de alimentação	100 – 240 V AC 50/60 Hz
Fonte de alimentação opcional	bateria interna recarregável
Tempo de operação com baterias	max 7h
Condições ambientais	
Temperatura de operação	-10 – +40 °C
Umidade relativa	10% – 85% RH sem condensação



Additional fee for verification



Acessórios (Additional Fee)

Unidade de loop de corrente AP2-4
Displays
Conversor RS 232 – Ethernet

Impressora de recibos
RS 232 – Conversor USB
RS 232, RS 485 cabos

Software (Additional Fee)

• RAD Key [WX-010-0005]

• R-Lab [WX-010-0080]

Dimensões do dispositivo L x P x A

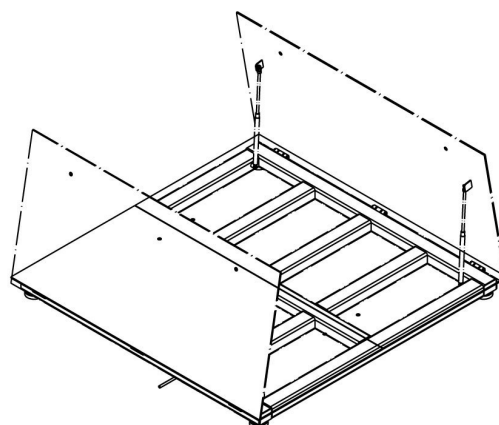


Single-leaf platform:

H315.4.H6/Z

H315.4.H7/Z

H315.4.H8/Z



Double-leaf platform:

H315.4.H8/9/Z

H315.4.H9/Z

H315.4.H10/Z



Scale type	A	B	H
H315.4.150-600.H6/Z	800	800	88±2
H315.4.150-1500.H7/Z	1000	1000	88±2
H315.4.300-1500.H8/Z	1200	1200	88 ±2
H315.4.3000.H8/Z	1200	1200	111 ±2
H315.4.300-1500.H8/9/Z	1200	1500	88 ±2
H315.4.3000.H8/9/Z	1200	1500	111 ±2
H315.4.300-1500.H9/Z	1500	1500	88 ±2
H315.4.3000-6000.H9/Z	1500	1500	111 ±2
H315.4.600-6000.H10/Z	1500	2000	111 ±2

dimensions in mm