



More information on the website
mirror.radwag.com/es/info,w1,7JQ

Plataforma PLC/4/3000/C8/9

WX-009-0028



The drawings, photos and graphics used are for illustrative purposes only.

Datos técnicos

Parámetros metrológicos	
Maxima capacidad [Max]	3000 kg
Legibilidad [d]	1 kg
Construcción	
Grado de protección	IP 65 construcción, IP 67 extensómetro
Construcción	de acero con recubrimiento en polvo St3S
Material del platillo	de acero con recubrimiento en polvo St3S
Parámetros físicos	
Dimensión de platillo	1200×1500 mm
Altura de plataforma de pesaje	120 ± 10 mm

Legibilidad : valor esperado, dependiendo de los parámetros del transductor de medición utilizado.

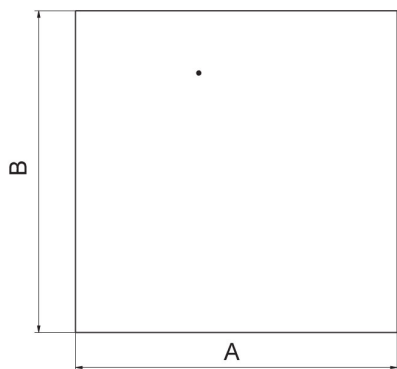
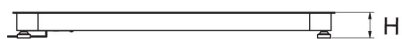


Accesorios (Additional Fee)

Balanzas CY10 para CCE
Terminal de pesaje PUE CY10
Báscula multifuncional CY10
Terminal de pesaje PUE 5
Balanza de precisión CY10
Marco para hundir la báscula en el suelo

Terminal de pesaje PUE C32
Terminal de pesaje PUE 7.1
Terminal de pesaje PUE HX7
Terminal de pesaje PUE C315
Terminal de pesaje PUE HY10
Terminal de pesaje PUE H315

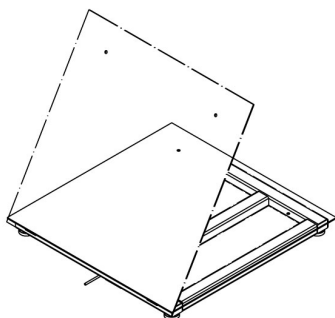
Dimensiones de aparato



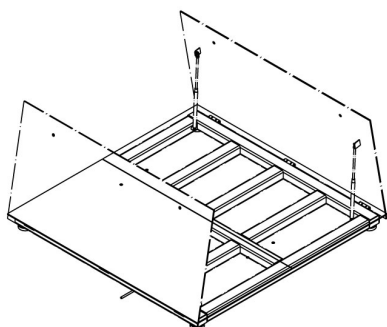
Platform	A	B	H
PLC/4/C6	800	800	120 ±10
PLC/4/C7	1000	1000	120 ±10
PLC/4/C8	1200	1200	120 ±10
PLC/4/C8/9	1200	1500	120 ±10
PLC/4/C9	1500	1500	120 ±10
PLC/4/C10	1500	2000	120 ±10
PLC/4/C11	2000	2000	120 ±10

dimensions in mm

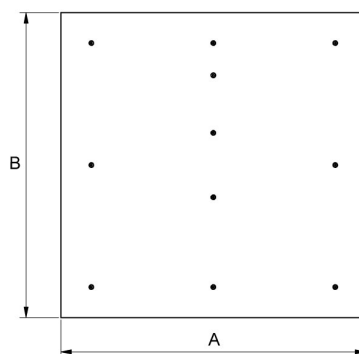
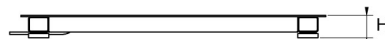
PLC/4/C



PL/4/H6/Z
 PL/4/H7/Z
 PL/4/H8/Z



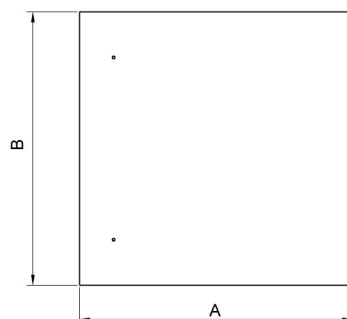
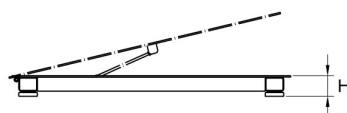
PL/4/H8/9/Z
 PL/4/H9/Z
 PL/4/H10/Z



Platform	A	B	H
PL/4/H6	800	800	88 ±2
PL/4/H7	1000	1000	88 ±2
PL/4/H8	1200	1200	88 ±2
PL/4/H8/9	1200	1500	88 ±2
PL/4/H9	1500	1500	88 ±2
PL/4/H10	1500	2000	111 ±2

dimensions in mm

PL/4/H



Platform	A	B	H
PL/4/H6/Z	800	800	88 ±2
PL/4/H7/Z	1000	1000	88 ±2
PL/4/H8/Z	1200	1200	88 ±2
PL/4/H8/9/Z	1200	1500	88 ±2
PL/4/H9/Z	1500	1500	88 ±2
PL/4/H10/Z	1500	2000	111 ±2

dimensions in mm

PL/4/H/Z