



More information on the website  
[mirror.radwag.com/it/info,w1,7F1](http://mirror.radwag.com/it/info,w1,7F1)

# Bilancia multifunzione HX7.15.H4

WP-122-0014



The drawings, photos and graphics used are for illustrative purposes only.

## Funzioni



Dosing



Percent Weighing



Parts counting



Formulation



Replaceable unit



ALIBI Memory

## Specifiche

### Parametri metrologici

Portata massima [Max]	15 kg
Portata minima [Min]	100 g
Divisione [d]	5 g
Intervallo di verifica della bilancia [e]	5 g
Campo di tara	-15 kg
Massima leggibilità per bilance non verificate	0,5 g
Classe OIML	III

### Parametri fisici

Display	7" graphic colour
---------	-------------------

Parametri fisici	
Dimensione piatto	500×500 mm
Dimensioni del pacco L x P x A	610×610×550 mm
Peso net	20,3 kg
Peso lordo	24,6 kg
Costruzione	
Punteggio IP	IP 66 / 67 construction, IP 66 / 67 terminal
Tastiera	membrane
Costruzione	Stainless steel AISI304
Materiale da pesata	Stainless steel AISI304
Interfaccia di comunicazione	
Interfaccia	RS232, USB-A, 4IN, 4OUT, Ethernet, Modbus RTU
Interfacce opzionali	USB (M12 4P), Ethernet, module RS485, module RS232, module Profibus (Dp SLAVE), PROFINET (RRJ45), EtherNet/IP (RRJ45), 12 IN, 12 OUT, 4-20mA, 0-10V
Parametri elettrici	
Alimentatore	100 – 240 V AC 50/60 Hz
Massimo assorbimento elettrico	25 W
Alimentatore opzionale	12 – 24 V DC
Environmental conditions	
Ambiente di lavoro	-10 – +40 °C
Temperatura di stoccaggio	-10 – +50 °C
Umidità relativa	10% – 80% RH no condensation
Indicatore	PUE HX7
Numero di pulsanti	22
Caratteristiche operative	
Numero massimo di piattaforme	2



Additional fee for verification



## Accessori (Additional Fee)

AP2-4 Modulo di conversione analogica  
 Cavo seriale RS 232 (connessione bilance - Stampanti)  
 Banco a rulli  
 Cavo seriale RS 232 (connessione bilance - Stampanti ZEBRA)  
 Tavoli antivibranti  
 Display  
 Alimentatore  
 Cavo seriale RS 232, RS 485  
 Cavo USB (connessione bilance - stampanti)  
 Cavi IN/OUT

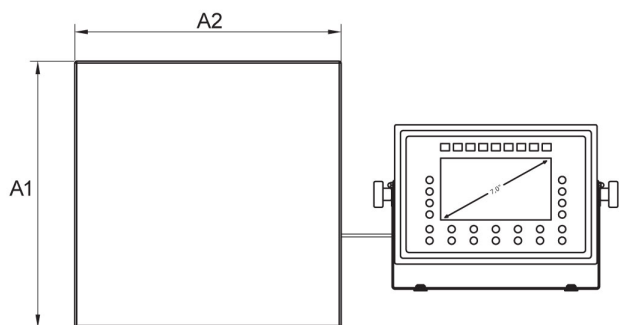
Lettore di codici a barre  
 stampanti per etichette  
 Supporto, set di montaggio a muro e braccetti di montaggio  
 Tastiera, interruttori esterni  
 USB adapter  
 Stampanti di ricevuta  
 Moduli aggiuntivi della piattaforma  
 Convertitore RS 232 – USB  
 Moduli aggiuntivi

## Software (Additional Fee)

- E2R Weighing [WX-010-0099]
- Editore di etichette R02 [WX-010-0094]

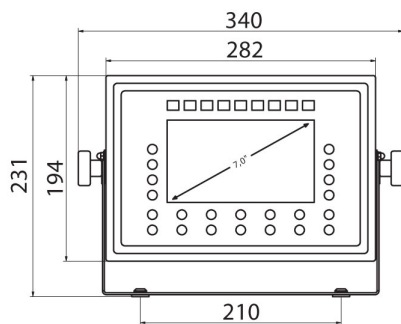
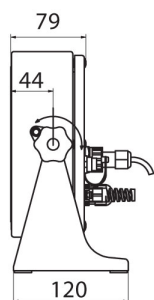
- RAD Key [WX-010-0005]
- „Alibi Reader” PC Software [WX-010-0114]

## Device dimensions L x P x A



H Platform

	A1	A2	H
HX7.H1	200	150	85±3
HX7.H2	250	300	103±3
HX7.H3	410	410	98±2
HX7.H4	500	500	155±5
HX7.H3/5	400	600	155±5
HX7.H5	600	600	155±5
HX7.H6	800	800	135±5



PUE HX7