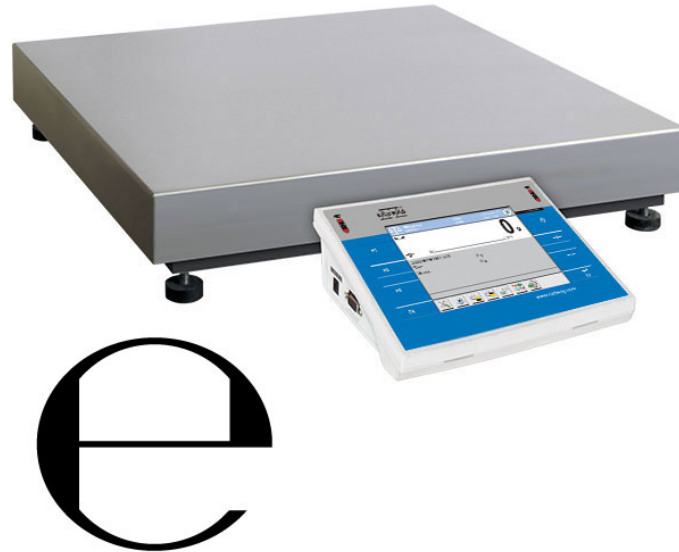




# Bilancia WLY 60.C2.R.CPC

WK-307-0001

More information on the website  
[mirror.radwag.com/it/info,w1,7C6](http://mirror.radwag.com/it/info,w1,7C6)



The drawings, photos and graphics used are for illustrative purposes only.

## Funzioni

-  Dosing
-  Labelling
-  Plus/Minus Control
-  Percent Weighing
-  Totalizing
-  Parts counting
-  Peak hold
-  Formulation
-  Newton unit measurement
-  Statistics
-  Checkweighing
-  IR sensors
-  Animal weighing
-  Differential weighing
-  Packaged Goods Control
-  ALIBI Memory

## Specifiche

Parametri metrologici	
Portata massima [Max]	60 kg
Portata minima [Min]	0,5 kg
Divisione [d]	10 g
Intervallo di verifica della bilancia [e]	10 g
Campo di tara	-120 kg
Ripetibilita	10 g

Parametri metrologici	
Linearità	±10 g
Tempo di stabilizzazione	3 s
Calibrazione	external
Classe OIML	II
Parametri fisici	
Sistema di livellamento	manual
Display	5,7" Resistive Color Touchscreen
Dimensione piatto	400×500 mm
Dimensioni del pacco L x P x A	720×620×210 mm
Peso net	12,5 kg
Peso lordo	15 kg
Costruzione	
Punteggio IP	IP 65 construction, IP 43 terminal
Interfaccia di comunicazione	
Interfaccia	2×RS232, 2×USB-A, Ethernet, 4 IN / 4 OUT (digital), Wi-Fi
Parametri elettrici	
Alimentatore	Adapter: 100 – 240V AC 50/60Hz 1A; 15V DC 2,4A Balance: 10 – 28V DC 1A max
Environmental conditions	
Ambiente di lavoro	+15 – +30 °C
Temperatura di stoccaggio	-25 – +70 °C
Umidità relativa	10% – 85% RH no condensation

\* Wi-Fi® is a registered trademark of Wi-Fi® Alliance.



## Accessori (Additional Fee)

Lettore di tessere transponder  
Alimentatore  
Cavo seriale RS 232 (connessione bilance - Stampanti)  
Cavo di alimentazione con spina per accendisigari  
Lettore di codici a barre  
Pesatura sottopensile  
Cavo seriale RS 232, RS 485  
stampanti per etichette  
Moduli aggiuntivi

Display  
Cavi IN/OUT  
Tastiera, interruttori esterni  
Supporto, set di montaggio a muro e braccetti di montaggio  
Stampanti di ricevuta  
Pesi standard F1 - cilindrici, set  
AP2-1 Modulo di conversione analogica  
Moduli aggiuntivi della piattaforma  
Convertitore RS 232 – USB

## Software (Additional Fee)

- E2R Weighing [WX-010-0099]
- Audit Trail Reader [WX-010-0186]
- RADWAG Remote Desktop [WX-010-0107]
- Editore per sistemi di pesatura 2.1 [WX-010-0173]

- RAD Key [WX-010-0005]
- Editore di etichette R02 [WX-010-0094]
- R-LAB [WX-010-0080]
- Software „Development Studio“ RADWAG [WX-010-0104]

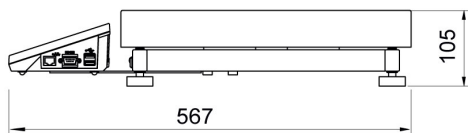
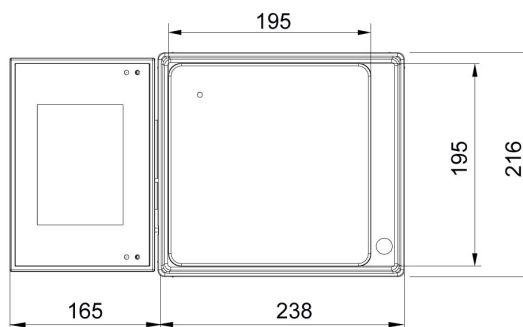
# Device dimensions L x P x A



F1 version



D2 version



C2 version

