



More information on the website
mirror.radwag.com/it/info,w1,7C5

Bilancia di precisione PS 200/2000.R2.H

WL-221-1001



The drawings, photos and graphics used are for illustrative purposes only.

Funzioni



Autotest



Dosing



Percent Weighing



Totalizing



Parts counting



Peak hold



Newton unit measurement



Statistics



Checkweighing



Under-pan weighing



GLP Procedures



Animal weighing



Density determination

Specifiche

Parametri metrologici	
Portata massima [Max]	200 / 2000 g
Portata minima [Min]	20 mg
Divisione [d]	0,001 / 0,01 g
Campo di tara	-2000 g
Ripetibilita (Max)	0,001 / 0,01 g
Ripetibilita (5% Max)	0,0005 / 0,005 g

Parametri metrologici	
Linearità	±0,002 / 0,02 g
Tempo di stabilizzazione	2 / 1,5 s
Calibrazione	internal (automatic)
Sensibilità di variazione della temperatura	$2 \times 10^{-6} / ^\circ\text{C} \times \text{Rt}$
Parametri fisici	
Sistema di livellamento	manual
Display	5,3" LCD (backlit)
Dimensione piatto	Ø100 mm
Dimensioni del pacco L x P x A	475×380×345 mm
Peso net	4,5 kg
Peso lordo	6,5 kg
Costruzione	
Punteggio IP	IP 54
Interfaccia di comunicazione	
Interfaccia	2×RS232 ¹ , USB-A, USB-B, Wi-Fi (option)
Parametri elettrici	
Alimentatore	Adapter: 100 – 240V AC 50/60Hz 0.6A Max; 12V DC 1,2A Balance: 12 – 15V DC 0,7A max; 3 – 5,5W*
Consumo di energia	4 W
Environmental conditions	
Ambiente di lavoro	+10 – +40 °C
Umidità relativa	40% – 80%

La **ripetibilità** è espressa come deviazione standard di 10 posizionamenti dello standard di massa.

Il **tempo di stabilizzazione** dipende dalle condizioni esterne e dalla dinamica di posizionamento del carico sul piatto; specificato per il profilo FAST.

¹Gli lettori di codici a barre disponibili come accessorio funzionano con la bilancia utilizzando solo l'interfaccia RS232.

* Wi-Fi® is a registered trademark of Wi-Fi® Alliance.



Accessori (Additional Fee)

Tavoli antivibranti

Alimentatore

Cavo di alimentazione con spina per accendisigari

Cavo USB (connessione bilance - stampanti)

Letto di codici a barre

Cavo seriale RS 232, RS 485

Display

Stampanti di ricevu

Capottina protettiva per bilance

Pesatura sottopensile

Cavo seriale RS 232 (connessione bilance - Stampanti)

Software (Additional Fee)

• RAD Key [WX-010-0005]

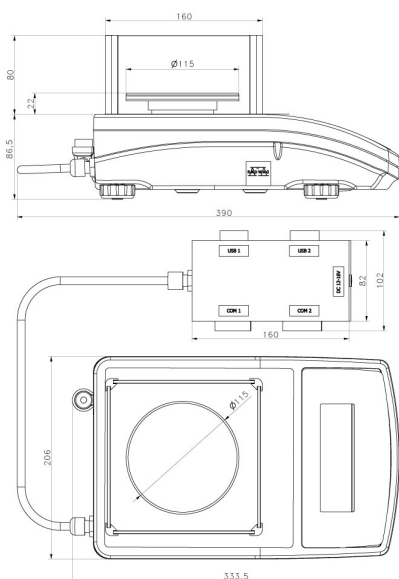
• „Alibi Reader” PC Software [WX-010-0114]

• Software „Development Studio” RADWAG [WX-010-0104]

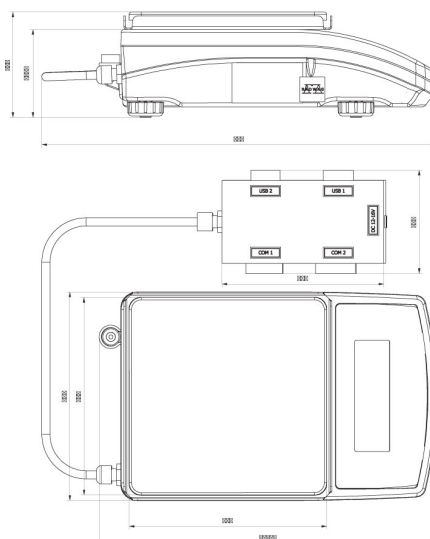
• R Panel [WX-010-0187]

• R-LAB [WX-010-0080]

Device dimensions L x P x A



PS R2.H, d = 1 mg



PS R2.M.H, d = 10 mg