



Módulo de pesaje MWMH 200-3

WX-016-0221



The drawings, photos and graphics used are for illustrative purposes only.

Datos técnicos

Parámetros metrológicos	
Maxima capacidad [Max]	2 kg
Minima capacidad	4 g
Precarga	4 – 7 kg
Legibilidad [d]	0,1 g
División de legalización [e]	0,2 g
Rango de tara	-2 kg
Repetibilidad	0,1 g
Tiempo de estabilización	<0,1 s
Calibración	externa
Clase OIML	III
Deriva de temperatura de sensibilidad	$2 \times 10^{-6} / ^\circ\text{C} \times \text{Rt}$
Construcción	
Grado de protección	IP 69 K
Material	Acero inoxidable

Interface de comunicación	
Conectividad	RS232, Ethernet, 2×IN / 2×OUT
Parámetros eléctricos	
Alimentación	12 – 24 V DC
Consumo máximo de potencia	5 W
Condiciones ambientales	
Temperatura de trabajo	+10 – +40 °C
Temperatura de almacenamiento	-20 – +50 °C
Humedad relativa de aire	15% – 80%
Parámetros físicos	
Dimensión de platillo	212×174 mm
Dimensiones de aparato An x Pr x Al	344×224×166 mm
Dimensiones de embalaje An x Pr x Al	580×413×360 mm
Masa neta	12,4 kg
Masa bruta	15 kg



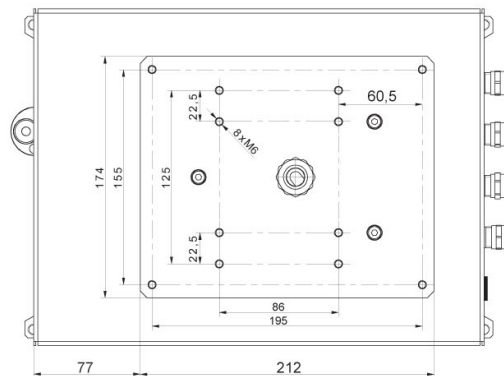
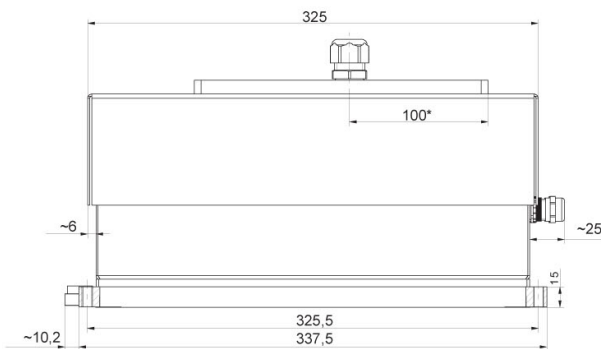
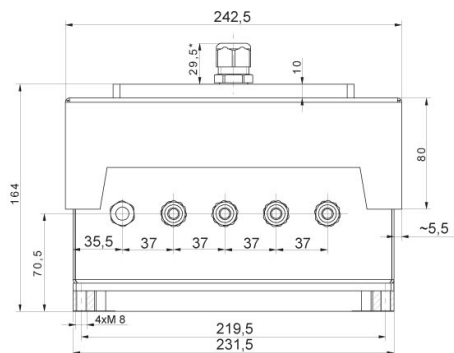
Accesorios (Additional Fee)

Convertidor RS 232 a USB

Programas (Additional Fee)

- MWMH Manager [WX-010-0103]
- R-LAB [WX-010-0080]
- RADWAG Development Studio [WX-010-0104]
- RAD Key [WX-010-0005]
- Editor de Balanzas 2.1 [WX-010-0173]

Dimensiones de aparato An x Pr x Al



MWMH IP 69K