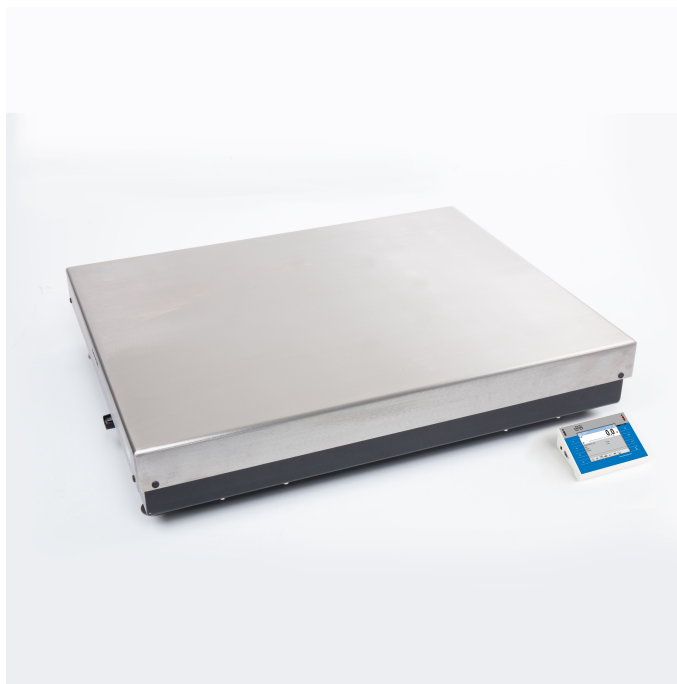




More information on the website  
[mirror.radwag.com/es/info,w1,7BA](http://mirror.radwag.com/es/info,w1,7BA)

# Balanza de alta resolución PUE 7.1.300.1.HRP



The drawings, photos and graphics used are for illustrative purposes only.

## Datos técnicos

Parámetros metrológicos	
Maxima capacidad [Max]	300 kg
Minima capacidad	50 g
Precarga	60 kg
Legibilidad [d]	1 g
Rango de tara	-300 kg
Repetibilidad	3 g
Linealidad	±6 g
Tiempo de estabilización	3 s
Calibración	interna (automatica)
Parámetros físicos	
Pantalla	5,7" Pantalla táctil resistiva en color
Dimensión de platillo	1000×800 mm
Dimensiones de aparato	360×313×170 mm
Dimensiones de embalaje	1000×1200×436 mm
Masa neta	126 kg

Parámetros físicos	
Masa bruta	160 kg
Construcción	
Grado de protección	IP 66 / 67 construcción, IP 43 medidor
Construcción	de acero con recubrimiento en polvo St3S
Material del platillo	Acero inoxidable AISI304
Interface de comunicación	
Conectividad	2×RS232, 2×USB-A, Ethernet, 4 IN / 4 OUT (digitales), Wi-Fi
Parámetros electricos	
Alimentacion	100 – 240 V AC 50/60 Hz
Condiciones ambientales	
Temperatura de trabajo	+10 – +40 °C
Humedad relativa de aire	15% – 80%

**Repetibilidad** se expresa como una desviación estándar de 10 posiciones de carga.

**Humedad relativa del aire** en condiciones sin condensación.

**Tiempo de estabilización** en condiciones ambientales óptimas.

\* Wi-Fi® is a registered trademark of Wi-Fi® Alliance.



## Accesorios

Pantallas

Lector de tarjetas transpondedor

Cables de corriente (Bascula a Ethernet)

Cables RS 232 (Bascula a Impresora)

Escáner de códigos de barra

Impresoras de etiquetas

Impresoras de recibos

Módulos adicionales de la plataforma

Convertidor RS 232 a USB

## Programas

• E2R Pesajes [WX-010-0099]

• RAD Key [WX-010-0005]

• RADWAG Remote Desktop [WX-010-0107]

• Editor de Balanzas 2.1 [WX-010-0173]

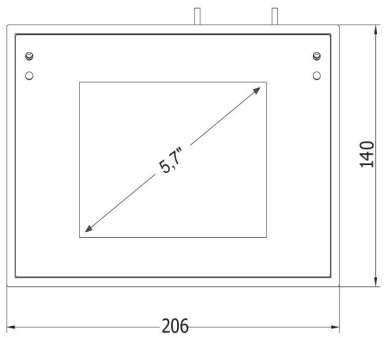
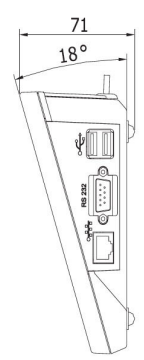
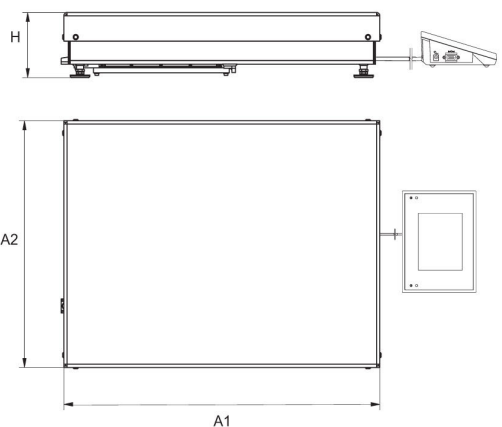
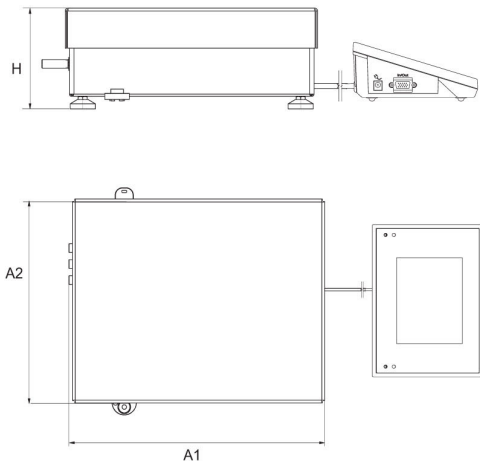
• E2R Registro [WX-010-0038]

• Editor de Etiquetas R02 [WX-010-0094]

• R-LAB [WX-010-0080]

• RADWAG Development Studio [WX-010-0104]

## Dimensiones de aparato



Scale type	A1	A2	H
PUE7.1.16 - 32.HRP	360	280	139±3
PUE7.1.62 -120.HRP	500	500	175±3
PUE7.1.150 - 300.HRP	800	600	175±3
PUE7.1.300.1 -1100.HRP	1000	800	175±3
PUE7.1.2000.HRP	1250	1000	175±3

dimensions in mm