



More information on the website
mirror.radwag.com/it/info,w1,799

Sistema di pesatura su rotaia H315.2K.300/600

WP-238-1001



The drawings, photos and graphics used are for illustrative purposes only.

Funzioni

 Plus/Minus Control

 Percent Weighing

 Totalizing

 Parts counting

 Internal battery

 Peak hold

 Newton unit measurement

 Animal weighing

Specifiche

Parametri metrologici	
Portata massima [Max]	300 / 600 kg
Portata minima [Min]	2 kg
Divisione [d]	0,1 / 0,2 kg
Intervallo di verifica della bilancia [e]	0,1 / 0,2 kg
Campo di tara	-600 kg
Classe OIML	III
Parametri fisici	
Display	4,3" LCD (backlit)

Parametri fisici

Ampiezza della linea di controllo L= 800 mm (min. 200 mm)

Costruzione

Punteggio IP IP 66 / 67 construction, IP 66 / 67 / 69 terminal

Costruzione galvanized

Interfaccia di comunicazione

Interfaccia RS232, USB

Interfacce opzionali RS232 or RS485 or 4IN/4OUT or Ethernet or analog output 4-20 mA

Parametri elettrici

Alimentatore 100 – 240 V AC 50/60 Hz

Alimentatore opzionale internal rechargeable battery

Tempo operativo delle batterie max 7h

Environmental conditions

Ambiente di lavoro -10 – +40 °C

Umidità relativa 10% – 85% RH no condensation



Additional fee for verification



Accessori (Additional Fee)

AP2-4 Modulo di conversione analogica
Cavo seriale RS 232 (connessione bilance - Stampanti)
Display
Cavi di rete (connessione bilance - Ethernet)
Cavo seriale RS 232, RS 485
Alimentatore

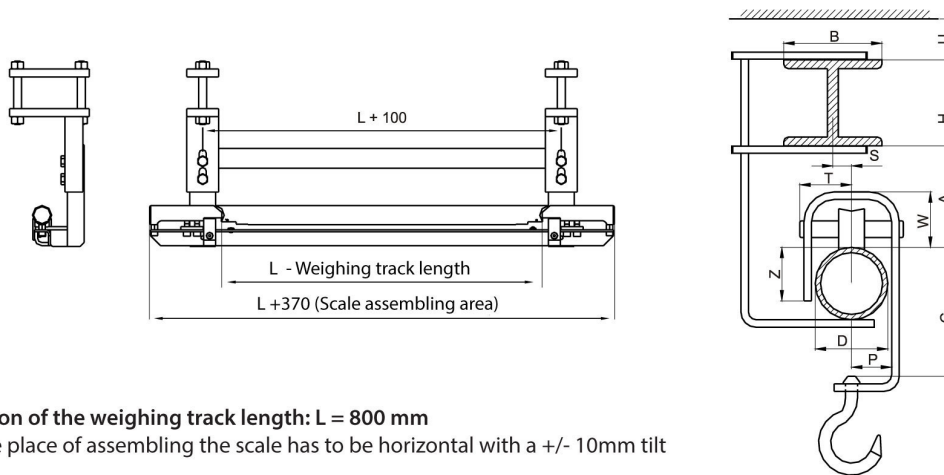
Convertitore RS 232 – Ethernet
USB adapter
Stampanti di ricevuta
Cavo USB (connessione bilance - stampanti)
Supporto, set di montaggio a muro e braccetti di montaggio
Convertitore RS 232 – USB

Software (Additional Fee)

• RAD Key [WX-010-0005]
• Editore per sistemi di pesatura 2.1 [WX-010-0173]

• R-LAB [WX-010-0080]

Device dimensions L x P x A



CAUTION

- Standard version of the weighing track length: $L = 800$ mm
- The truck in the place of assembling the scale has to be horizontal with a ± 10 mm tilt limit
- The dimensions bearing the letters are to be agreed with contractor manufacturing Z dimension; the dimensions can be omitted if the following relation is fulfilled: $Z \leq 80\% D$

Dimensions of an overhead track scale with a shaft of $\varnothing 60$ (standard version)



Minimum track clearance: $A = 90$ mm.

Weighing track length: $200 \leq L \leq 800$ mm. As a standard: $L=800$ mm.

Maximum capacity: 600 kg.