



Báscula de carriles H315.2K.300/600

WP-238-1001



The drawings, photos and graphics used are for illustrative purposes only.

Funciones

 Control más/menos

 Desviaciones porcentuales

 Resumiendo pesajes

 Contar piezas

 Batería interna

 Cierre de la indicación máxima

 Medición en Newtons

 Pesar animales

Datos técnicos

Parámetros metrológicos

| | |
|------------------------------|--------------|
| Maxima capacidad [Max] | 300 / 600 kg |
| Minima capacidad | 2 kg |
| Legibilidad [d] | 0,1 / 0,2 kg |
| División de legalización [e] | 0,1 / 0,2 kg |
| Rango de tara | -600 kg |
| Clase OIML | III |

Parámetros físicos

| | |
|--|---------------------------------|
| Pantalla | 4,3" LCD (con retroiluminación) |
| Longitud de la trayectoria de medición | L= 800 mm (min. 200 mm) |

| Construcción | |
|-------------------------------------|--|
| Grado de protección | IP 66 / 67 construcción, IP 66 / 67 / 69 terminal |
| Construcción | galvanizado |
| Interface de comunicación | |
| Conectividad | RS232, USB |
| Interfaces opcionales | RS232 o RS485 o 4IN/4OUT o Ethernet o entradas analógica 4-20 mA |
| Parámetros electricos | |
| Alimentacion | 100 – 240 V AC 50/60 Hz |
| Corriente de alimentación adicional | batería interna |
| Horas de trabajo con baterias | max 7h |
| Condiciones ambientales | |
| Temperatura de trabajo | -10 – +40 °C |
| Humedad relativa de aire | 10% – 85% RH sin condensación |



Additional fee for verification



Accesorios (Additional Fee)

Salidas del bucle de corriente AP2-4
Cables RS 232 (Bascula a Impresora)
Pantallas
Cables de corriente (Bascula a Ethernet)
Cables RS 232, RS 485
Adaptadores de corriente

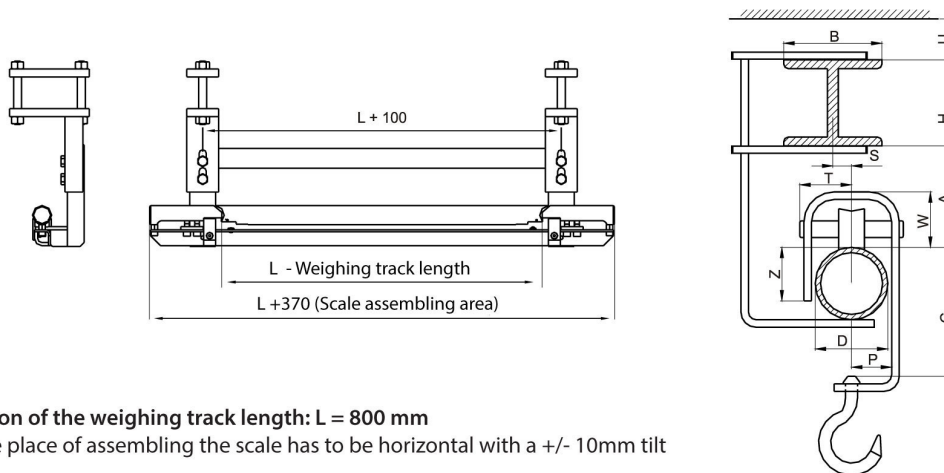
Convertidor RS 232 a Ethernet
Adaptadores USB
Impresoras de recibos
Cable USB (Bascula a Impresora)
Soportes, brazos
Convertidor RS 232 a USB

Programas (Additional Fee)

- RAD Key [WX-010-0005]
- Editor de Balanzas 2.1 [WX-010-0173]

- R-LAB [WX-010-0080]

Dimensiones de aparato An x Pr x Al



CAUTION

- Standard version of the weighing track length: $L = 800$ mm
- The truck in the place of assembling the scale has to be horizontal with a ± 10 mm tilt limit
- The dimensions bearing the letters are to be agreed with contractor manufacturing Z dimension; the dimensions can be omitted if the following relation is fulfilled: $Z \leq 80\% D$

Dimensions of an overhead track scale with a shaft of $\varnothing 60$ (standard version)



Minimum track clearance: $A = 90$ mm.

Weighing track length: $200 \leq L \leq 800$ mm. As a standard: $L=800$ mm.

Maximum capacity: 600 kg.