



More information on the website
mirror.radwag.com/ja/info,w1,78Z

WLY 60/C2/K 上皿天秤

WL-219-0008



The drawings, photos and graphics used are for illustrative purposes only.

機能

-  Dosing
-  Labelling
-  Plus/Minus Control
-  Percent Weighing
-  Totalizing
-  Parts counting
-  Peak hold
-  Formulation
-  Newton unit measurement
-  Statistics
-  Checkweighing
-  IR sensors
-  Animal weighing
-  Differential weighing
-  ALIBI Memory

データシート

| 計測パラメータ | |
|--------------|--------|
| 最大ひょう量 [Max] | 60 kg |
| 最小表示 [d] | 1 g |
| 法定計量時の単位 [e] | 10 g |
| 風袋範囲 | -60 kg |
| 繰返し性 | 1,5 g |
| 直線性 | ±3 g |

| 計測パラメータ | |
|--------------|--|
| 安定化時間 | 3 s |
| OIMLクラス | II |
| 物理的パラメータ | |
| レベリングシステム | 手動 |
| 計量皿寸法 | 400×500 mm |
| 梱包寸法 幅×奥行×高さ | 720×620×210 mm |
| 正味重量 | 12,8 kg |
| 総重量 | 15 kg |
| 工事中 | |
| 保護クラス | IP 43 |
| 通信インターフェース | |
| 通信インターフェース | 2×RS232, 2×USB-A, Ethernet, 4 IN / 4 OUT (デジタル), Wi-Fi |
| 電気的パラメータ | |
| 電源 | アダプター: 100 – 240V AC 50/60Hz 1A; 15V DC 2,4A バランス: 10 – 28V DC 1A max |
| 環境条件 | |
| 動作温度 | +15 – +30 °C |
| 保管温度 | -25 – +70 °C |
| 相対湿度 | 10% – 85% RH 結露なし |

* Wi-Fi® is a registered trademark of Wi-Fi® Alliance.



アクセサリ (Additional Fee)

防振台

トランスポンダー式カードリーダー
電源アダプタ
RS 232 ケーブル (はかり - プリンタ)
シガーライターソケット電源ケーブル
バーコードスキャナ
底部吊り下げ計量
RS 232、RS 485 ケーブル
ラベルプリンタ
追加モジュール

ディスプレイ

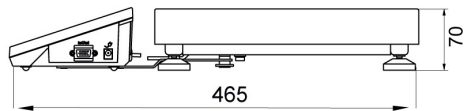
IN/OUT ケーブル
キーボード、外部スイッチ
スタンド、壁取り付けキット、取り付けブラケット
レシートプリンタ
F1 級分銅 - 調整室なしノブ型分銅、セット
AP2-1 電流ループユニット
追加計量プラットフォームモジュール
RS 232 - USB コンバータ

ソフトウェア (Additional Fee)

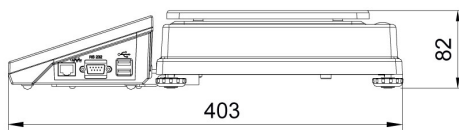
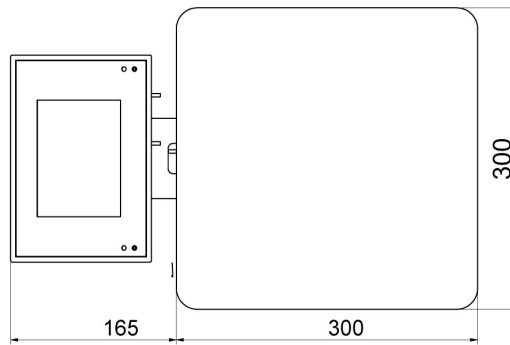
- E2R Weighing (計量) [WX-010-0099]
- Audit Trail Reader (監査証跡) [WX-010-0186]
- RADWAG Remote Desktop [WX-010-0107]
- Scale Editor 2.1 [WX-010-0173]

- RAD Key [WX-010-0005]
- Label Editor R02 [WX-010-0094]
- R-Lab [WX-010-0080]
- RADWAG Development Studio [WX-010-0104]

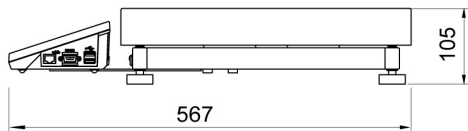
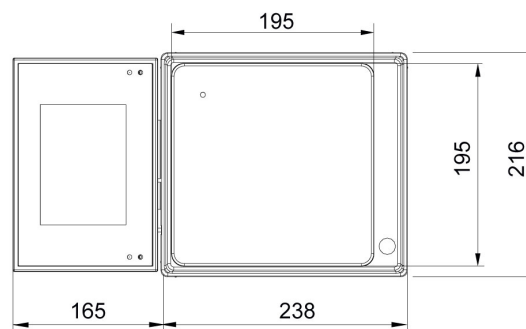
デバイスの寸法 幅x奥行x高さ



F1 version



D2 version



C2 version

