



Balance de précision WLY 60/C2/K

WL-219-0008

More information on the website
mirror.radwag.com/fr/info,w1,78Z



The drawings, photos and graphics used are for illustrative purposes only.

Fonctions



Dosing



Labelling



Plus/Minus Control



Percent Weighing



Totalizing



Parts counting



Peak hold



Formulation



Newton unit measurement



Statistics



Checkweighing



IR sensors



Animal weighing



Differential weighing



ALIBI Memory

Paramètres Techniques

| Paramètres métrologiques | |
|-----------------------------|--------|
| Capacité maximale [Max] | 60 kg |
| Précision de lecture [d] | 1 g |
| Échelon de légalisation [e] | 10 g |
| Étendue de tare | -60 kg |
| Répétabilité | 1,5 g |
| Linéarité | ±3 g |

| Paramètres métrologiques | |
|-------------------------------|--|
| Temps de stabilisation | 3 s |
| Classe de précision OIML | II |
| Paramètres physiques | |
| Système de nivellement | manuel |
| Dimension du plateau | 400×500 mm |
| Dimensions de colis L x P x H | 720×620×210 mm |
| Masse nette | 12,8 kg |
| Masse brute | 15 kg |
| Construction | |
| Degré de protection | IP 43 |
| Interface de Communication | |
| Interface de Communication | 2×RS232, 2×USB-A, Ethernet, 4 IN / 4 OUT (numériques), Wi-Fi |
| Paramètres électriques | |
| Alimentation | Adaptateur: 100 – 240V AC 50/60Hz 1A; 15V DC 2,4A Balance: 10 – 28V DC 1A max |
| Conditions environnementales | |
| Température du travail | +15 – +30 °C |
| Température de stockage | -25 – +70 °C |
| Humidité relative d'air | 10% – 85% RH sans condensation |

Répétabilité exprimée comme un écart standardisé de 10 placements de chargé.

Temps de stabilisation dépend de conditions externes et de la dynamique du placement d'un poids sur le plateau; déterminé pour le profil FAST.

* Wi-Fi® is a registered trademark of Wi-Fi® Alliance.



Accessoires (Additional Fee)

Tables antivibratoires
Lecteurs de cartes à transpondeur
Alimentateurs
Câbles RS 232 (balance – imprimante)
Câbles d'alimentation de cigare-allume
Lecteurs de code-barres
Pesage sous la balance
Câbles RS 232, RS 485
Imprimantes d'étiquettes
Modules complémentaires

Afficheurs
Câbles d'Entrées/ de Sorties
Claviers, manipulateurs
Supports, Statifs, bras-supports
Imprimante de tickets de caisse
Poids de classe F1 -
cylindrique à bouton sans cavité d'ajustage, ensembles
Sorties de boucle de courant AP2-1
Modules de plateforme supplémentaires
Convertisseur RS 232 – USB

Software (Additional Fee)

- E2R Pesages [WX-010-0099]
- Audit Trail Reader [WX-010-0186]
- RADWAG Remote Desktop [WX-010-0107]
- Éditeur de Balances 2.1 [WX-010-0173]

- RAD Key [WX-010-0005]
- Éditeur D'étiquettes R02 [WX-010-0094]
- R-LAB [WX-010-0080]
- RADWAG Studio du Développement [WX-010-0104]

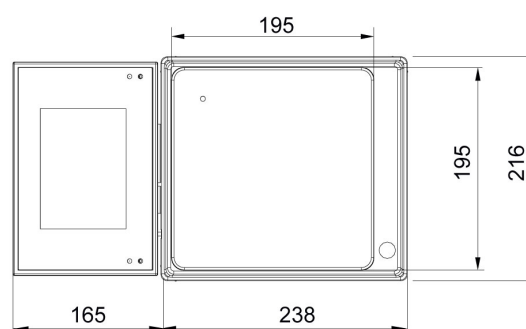
Dimensions d'appareil L x P x H



F1 version



D2 version



C2 version

