



More information on the website
mirror.radwag.com/tr/info,w1,78A

MWMH 1000-TWD Elektromanyetik Kompanzasyonlu Tartım Modülü



The drawings, photos and graphics used are for illustrative purposes only.

Teknik Veriler

Metrolojik parametreler	
Maksimum yük [Max]	10 kg
Minimum yük [Min]	20 g
Ön yük	4 - 7 kg
Okuma up doğruluğu [d]	0,1 g
Yasallaştırma birimi [e]	1 g
Dara aralığı	-10 kg
Tekrarlanabilirlik	0,1 g
Kararlılık süresi	<0,1 s
Ayarlama	external
OIML sınıfı	III
Duyarlılık sıcaklık kayması	$2 \times 10^{-6} / ^\circ\text{C} \times \text{Rt}$
Konstrüksiyon	
IP Sınıfı	IP 65
Malzeme	Stainless steel

Haberleşme arayüzler

Haberleşme arayüzü RS232, Ethernet, 2×IN / 2×OUT

Elektrik parametreleri

Güç kaynağı 12 ÷ 24 V DC

Maksimum güç tüketimi 5 W

Çevresel koşullar

Çalıştırma sıcaklığı +10 ÷ +40 °C

Depolama sıcaklığı -20 ÷ +50 °C

Atmosferik nem 15% ÷ 80%

Fiziksel parametreler

Tartım kefesi boyutları 212×174 mm

Cihaz boyutları 344×224×166 mm

Ambalaj boyutları 580×413×360 mm

Net ağırlık 12,4 kg

Brüt ağırlık 15 kg



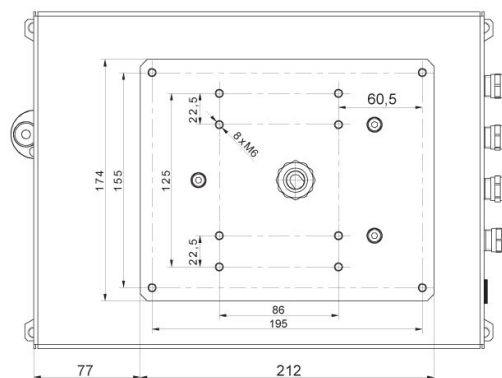
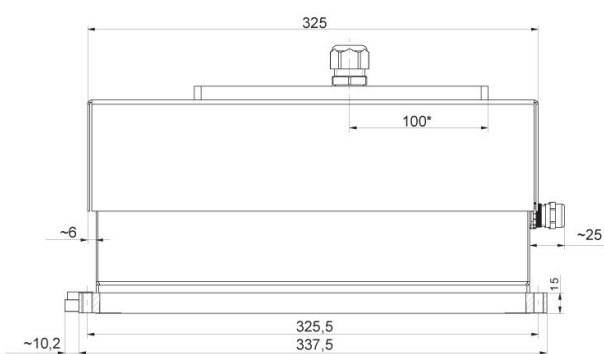
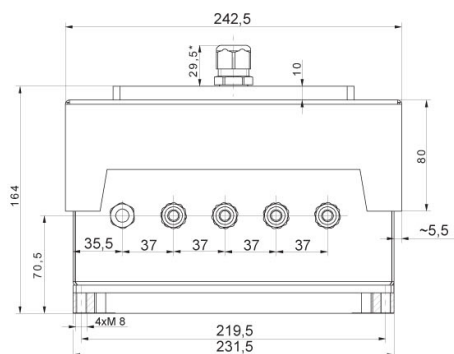
Aksesuarlar

RS 232 – USB Converter

Yazılım

- MWMH Manager [WX-010-0103]
- R-Lab [WX-010-0080]
- RADWAG Development Studio [WX-010-0104]
- RAD Key [WX-010-0005]
- Terazi Editörü - EWAG 2.1 [WX-010-0173]

Cihaz boyutları



MWMH IP 69K