



More information on the website
mirror.radwag.com/tr/info,w1,736

WPY 150/C2 Çok Fonksiyonlu Terazı

WP-111-0119



The drawings, photos and graphics used are for illustrative purposes only.

Fonksiyonlar



Dosing



Labelling



Plus/Minus Control



Percent Weighing



Totalizing



Parts counting



Peak hold



Formulation



Newton unit
measurement



Statistics



Checkweighing



IR sensors



Animal weighing



Differential weighing



ALIBI Memory

Teknik Veriler

Metrolojik parametreler	
Maksimum yük [Max]	150 kg
Minimum yük [Min]	1 kg
Okuma için ğruluđu [d]	50 g
Yasallaştırma birimi [e]	50 g
Dara aralıđı	-150 kg
Ticari amaçla kullanılmayan terazi için maksimum hassasiyet	5 g

Metrolojik parametreler	
Kararlılık süresi	2 s
Ayarlama	harici
OIML sınıfı	III
Fiziksel parametreler	
Display	5,7" dirençli renkli dokunmatik ekran
Tartım kefi boyutları	400x500 mm
Ambalaj boyutları G x D x Y	720x620x210 mm
Net ağırlık	12,5 kg
Brüt ağırlık	15 kg
Konstrüksiyon	
IP Sınıfı	IP 65 konstrüksiyon, IP 43 terminal
Haberleşme arayüzler	
Haberleşme arayüzü	2xRS232, 2xUSB-A, Ethernet, 4 IN / 4 OUT (dijital), Wi-Fi
Elektrik parametreleri	
Güç kaynağı	100 – 240 V AC 50/60 Hz
Çevresel koşullar	
Çalıştırma sıcaklığı	-10 – +40 °C

Kararlılık süresi dış koşullara ve kefiye yük yerleştirme dinamiklerine bağlıdır; FAST profili için belirtilmiştir.

* Wi-Fi® is a registered trademark of Wi-Fi® Alliance.



Additional fee for verification



Aksesuarlar (Additional Fee)

Transponder kart okuyucular

RS 232 Kablolar (Teraziler - Yazıcı)

Çakmak prizine uygun besleme kabloları

Barkod okuyucu

RS 232, RS 485 Kabloları

Etiket Yazıcısı

Antivibrasyon masaları

Display

Giriş/Çıkış kabloları

Klavye

Tartım terminalleri için tutucular

Fiş yazıcı

F1 Kütle standardı - ayar odacısız silindirik ağırlıklar, setleri

AP2-1 Güç döngüsü çıkışı

Modülleri ek platformları

RS 232 – USB Dönüştürücü

Kablolar RS 232 (Teraziler - Yazıcı)

Yazılım (Additional Fee)

• E2R Tartım [WX-010-0099]

• Audit Trail Reader [WX-010-0186]

• RADWAG Remote Desktop [WX-010-0107]

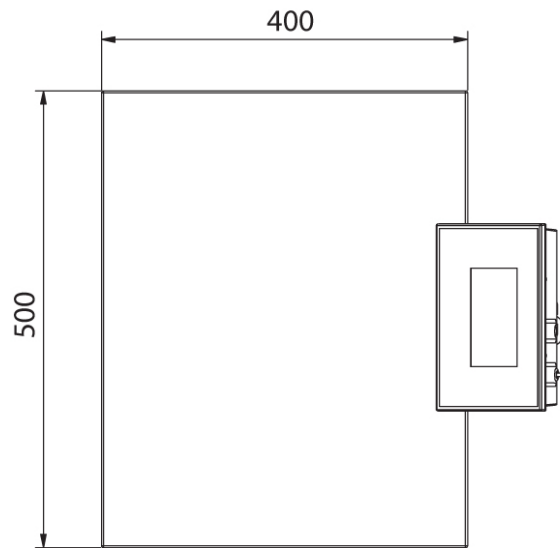
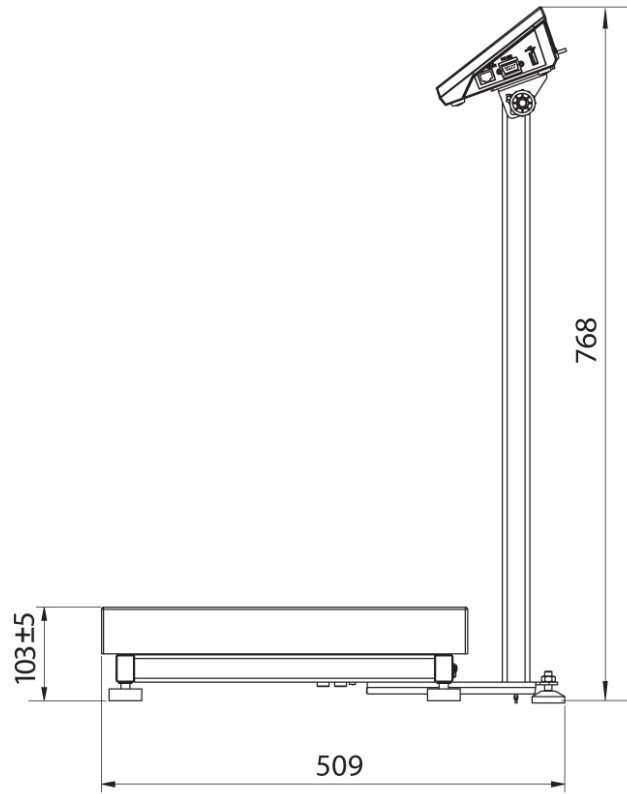
• Terazi Editörü - EWAG 2.1 [WX-010-0173]

• RAD Key [WX-010-0005]

• Etiket Editörü R02 [WX-010-0094]

• R-Lab [WX-010-0080]

• RADWAG Development Studio [WX-010-0104]



Cihaz boyutları G x D x Y WPY C2/M