



# WPY 150/C2 多機能はかり

WP-111-0119

More information on the website  
[mirror.radwag.com/ja/info,w1,736](http://mirror.radwag.com/ja/info,w1,736)



The drawings, photos and graphics used are for illustrative purposes only.

## 機能

-  Dosing
-  Labelling
-  Plus/Minus Control
-  Percent Weighing
-  Totalizing
-  Parts counting
-  Peak hold
-  Formulation
-  Newton unit measurement
-  Statistics
-  Checkweighing
-  IR sensors
-  Animal weighing
-  Differential weighing
-  ALIBI Memory

## データシート

計測パラメータ	
最大ひょう量 [Max]	150 kg
最小荷重	1 kg
最小表示 [d]	50 g
法定計量時の単位 [e]	50 g
風袋範囲	-150 kg
非検定用はかりの最大可読性 (目量)	5 g

計測パラメータ	
安定化時間	2 s
調整	ワイヤー + シールド
OIMLクラス	III
物理的パラメータ	
ディスプレイ	5インチグラフィックカラータッチスクリーン
計量皿寸法	400×500 mm
梱包寸法 幅×奥行×高さ	720×620×210 mm
正味重量	12,5 kg
総重量	15 kg
工事中	
保護クラス	IP 65 ステンレススチール, IP 43 円筒形
通信インターフェース	
通信インターフェース	2×RS232, 2×USB-A, Ethernet, 4 IN / 4 OUT (IN), Wi-Fi
電気的パラメータ	
電源	100 – 240 V AC 50/60 Hz
環境条件	
動作温度	-10 – +40 °C

\* Wi-Fi® is a registered trademark of Wi-Fi® Alliance.



Additional fee for verification



## アクセサリ (Additional Fee)

トランスポンダー式カードリーダー  
RS 232 ケーブル (はかり - プリンタ)  
シガーライターソケット電源ケーブル  
バーコードスキャナ  
RS 232、RS 485 ケーブル  
ラベルプリンタ  
防振台  
ディスプレイ

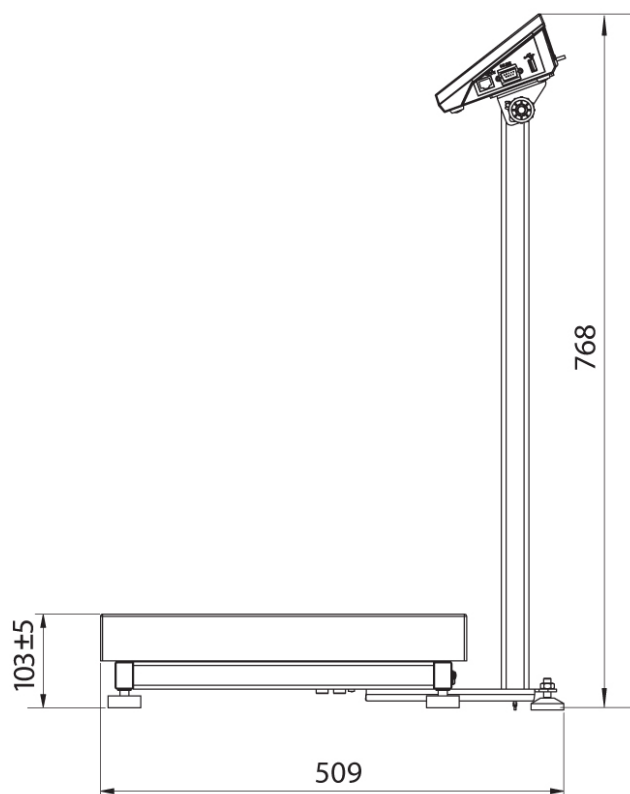
IN/OUT ケーブル  
キーボード、外部スイッチ  
スタンド、壁取り付けキット、取り付けブラケット  
レシートプリンタ  
F1 級分銅 - 調整室なしノブ型分銅、セット  
AP2-1 電流ループユニット  
追加計量プラットフォームモジュール  
RS 232 - USB コンバータ

## ソフトウェア (Additional Fee)

- E2R Weighing (計量) [WX-010-0099]
- Audit Trail Reader (監査証跡) [WX-010-0186]
- RADWAG Remote Desktop [WX-010-0107]
- Scale Editor 2.1 [WX-010-0173]

- RAD Key [WX-010-0005]
- Label Editor R02 [WX-010-0094]
- R-Lab [WX-010-0080]
- RADWAG Development Studio [WX-010-0104]

## デバイスの寸法 幅x奥行x高さ



WPY C2/M

---