



More information on the website
mirror.radwag.com/ja/info,w1,6Z1

WLY 1/D2 上皿天秤

WL-219-0003



The drawings, photos and graphics used are for illustrative purposes only.

機能

-  Dosing
-  Labelling
-  Plus/Minus Control
-  Percent Weighing
-  Totalizing
-  Parts counting
-  Peak hold
-  Formulation
-  Newton unit measurement
-  Statistics
-  Checkweighing
-  IR sensors
-  Animal weighing
-  Differential weighing
-  ALIBI Memory

データシート

計測パラメータ	
最大ひょう量 [Max]	1 kg
最小荷重	-
最小表示 [d]	0,01 g
法定計量時の単位 [e]	-
風袋範囲	-1 kg
繰返し性	0,03 g

計測パラメータ	
直線性	±0,03 g
安定化時間	3 s
調整	外部
OIMLクラス	-
物理的パラメータ	
レベリングシステム	手動
ディスプレイ	5.7インチ抵抗膜方式カラータッチスクリーン
計量皿寸法	195×195 mm
梱包寸法 幅×奥行×高さ	530×310×150 mm
正味重量	2,7 kg
総重量	3,6 kg
工事中	
保護クラス	IP 43
通信インターフェース	
通信インターフェース	2×RS232, 2×USB-A, Ethernet, 4 IN / 4 OUT (デジタル), Wi-Fi
電気的パラメータ	
電源	アダプター: 100 – 240V AC 50/60Hz 1A; 15V DC 2,4A バランス: 10 – 28V DC 1A max
環境条件	
動作温度	+15 – +30 °C
保管温度	-25 – +70 °C
相対湿度	10% – 85% RH 結露なし

* Wi-Fi® is a registered trademark of Wi-Fi® Alliance.



アクセサリ (Additional Fee)

防振台

電源アダプタ

RS 232 ケーブル (はかり - プリンタ)

シガーライターソケット電源ケーブル

バーコードスキャナ

RS 232、RS 485 ケーブル

ラベルプリンタ

追加モジュール

ディスプレイ

IN/OUT ケーブル

キーボード、外部スイッチ

スタンド、壁取り付けキット、取り付けブラケット

レシートプリンタ

AP2-1 電流ループユニット

追加計量プラットフォームモジュール

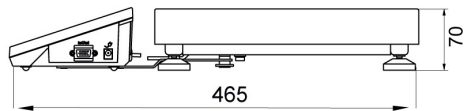
RS 232 - USB コンバータ

ソフトウェア (Additional Fee)

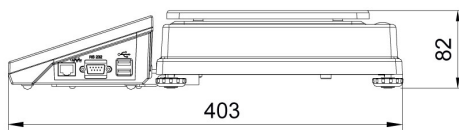
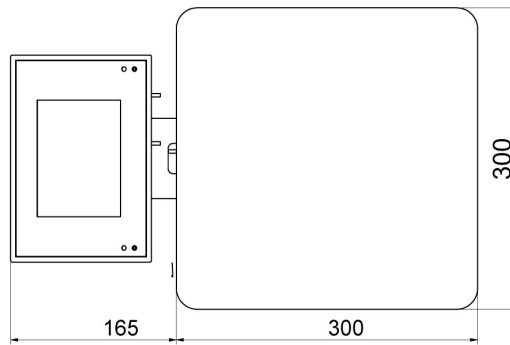
- E2R Weighing (計量) [WX-010-0099]
- Audit Trail Reader (監査証跡) [WX-010-0186]
- RADWAG Remote Desktop [WX-010-0107]
- Scale Editor 2.1 [WX-010-0173]

- RAD Key [WX-010-0005]
- Label Editor R02 [WX-010-0094]
- R-Lab [WX-010-0080]
- RADWAG Development Studio [WX-010-0104]

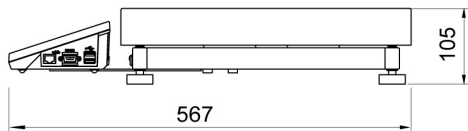
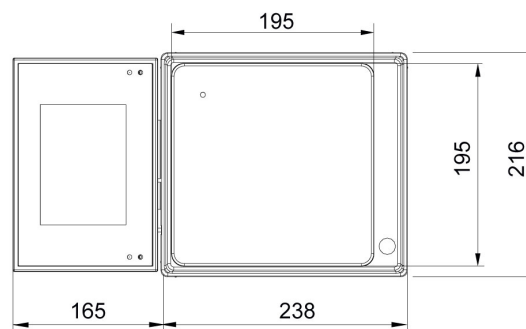
デバイスの寸法 幅x奥行x高さ



F1 version



D2 version



C2 version

