



More information on the website
mirror.radwag.com/it/info,w1,6V0

Bilancia pesa persone C315.100/200.Ow-1

WM-004-1033



The drawings, photos and graphics used are for illustrative purposes only.

Funzioni



Internal battery



Peak hold



GLP Procedures



ALIBI Memory



BMI

Specifiche

Parametri metrologici

Portata massima [Max]	100 / 200 kg
Divisione [d]	50 / 100 g
Campo di tara	-200 kg
Classe OIML	III

Parametri fisici

Display	4,3" LCD (backlit)
Dimensioni del pacco L x P x A	1150×400×110 mm
Peso net	7,8 kg
Peso lordo	10 kg

Interfaccia di comunicazione	
Interfaccia	RS232
Parametri elettrici	
Alimentatore	100 – 240 V AC 50/60 Hz and battery
Massimo assorbimento elettrico	5 W
Tempo operativo delle batterie	up to 8 h
Environmental conditions	
Ambiente di lavoro	0 – +40 °C
Umidità relativa	10% – 85% RH no condensation

Secondo le normative MDR, questa bilancia non è un dispositivo medico.



Additional fee for verification

Accessori (Additional Fee)

Alimentatore

Cavo seriale RS 232 (connessione bilance - Stampanti)

Cavo di alimentazione con spina per accendisigari

Display

Cavo seriale RS 232, RS 485

RS 232 – Ethernet Converter

AP2-1 Power loop output

RS 232 – USB Converter

RS 232 – RS 485 Converter

Stampanti di ricevuta

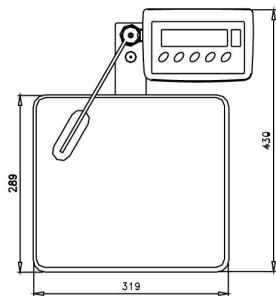
Software (Additional Fee)

• RAD Key [WX-010-0005]

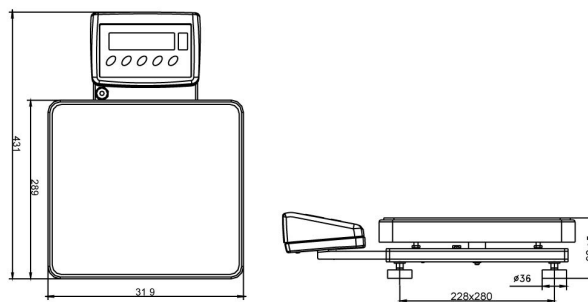
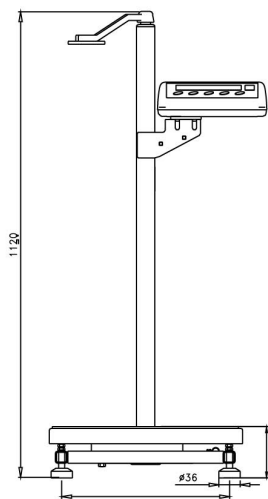
• Editore per sistemi di pesatura 2.1 [WX-010-0173]

• R-LAB [WX-010-0080]

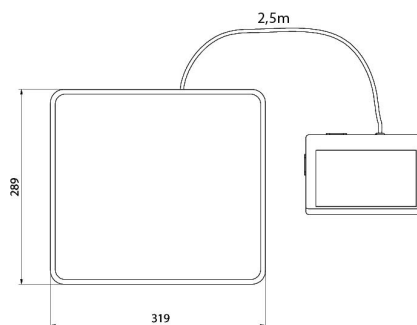
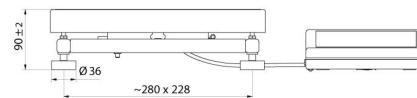
Device dimensions L x P x A



C315.OW



C315.OR



C315.OK