



More information on the website  
[mirror.radwag.com/es/info,w1,6UW](http://mirror.radwag.com/es/info,w1,6UW)

# Plataforma PL/4/6000/H10

WX-009-0045



The drawings, photos and graphics used are for illustrative purposes only.

## Datos técnicos

Parámetros metrológicos	
Maxima capacidad [Max]	6000 kg
Legibilidad [d]	2 kg
Construcción	
Grado de protección	IP 66 / 69
Construcción	Acero inoxidable AISI304
Material del platillo	Acero inoxidable AISI304
Parámetros físicos	
Dimensión de platillo	1500×2000 mm
Altura de plataforma de pesaje	166 mm

**Legibilidad** : valor esperado, dependiendo de los parámetros del transductor de medición utilizado.

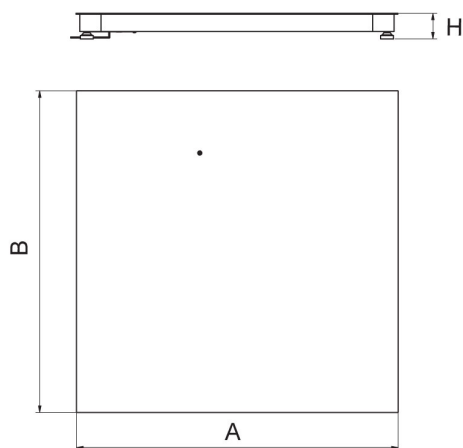


## Accesorios (Additional Fee)

Terminal de pesaje PUE 5  
Marco para hundir la báscula en el suelo  
Terminal de pesaje PUE HX7

Terminal de pesaje PUE 7.1  
Terminal de pesaje PUE HY10

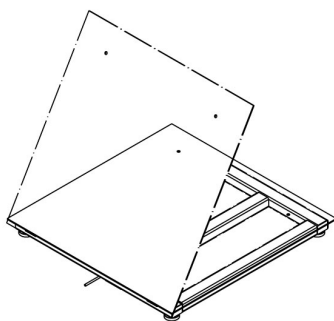
# Dimensiones de aparato An x Pr x Al



Platform	A	B	H
PLC/4/C6	800	800	120 ±10
PLC/4/C7	1000	1000	120 ±10
PLC/4/C8	1200	1200	120 ±10
PLC/4/C8/9	1200	1500	120 ±10
PLC/4/C9	1500	1500	120 ±10
PLC/4/C10	1500	2000	120 ±10
PLC/4/C11	2000	2000	120 ±10

dimensions in mm

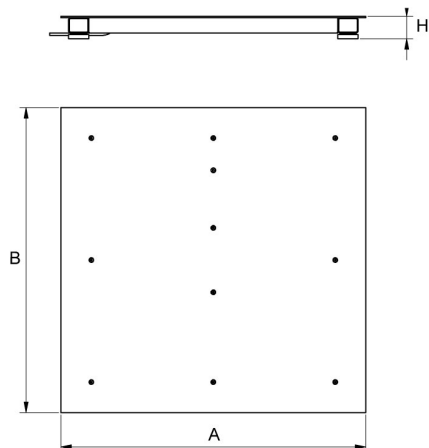
PLC/4/C



PL/4/H6/Z  
PL/4/H7/Z  
PL/4/H8/Z



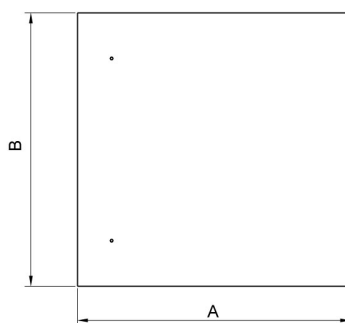
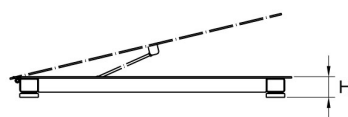
PL/4/H8/9/Z  
PL/4/H9/Z  
PL/4/H10/Z



Platform	A	B	H
PL/4/H6	800	800	88 ±2
PL/4/H7	1000	1000	88 ±2
PL/4/H8	1200	1200	88 ±2
PL/4/H8/9	1200	1500	88 ±2
PL/4/H9	1500	1500	88 ±2
PL/4/H10	1500	2000	111 ±2

dimensions in mm

PL/4/H



Platform	A	B	H
PL/4/H6/Z	800	800	88 ±2
PL/4/H7/Z	1000	1000	88 ±2
PL/4/H8/Z	1200	1200	88 ±2
PL/4/H8/9/Z	1200	1500	88 ±2
PL/4/H9/Z	1500	1500	88 ±2
PL/4/H10/Z	1500	2000	111 ±2

dimensions in mm

PL/4/H/Z