



More information on the website
mirror.radwag.com/tr/info,w1,6TA

H315.15.HR4.M Paslanmaz Çelik Yük Hücreli Su Geçirmez Terazi

WP-124-0077



The drawings, photos and graphics used are for illustrative purposes only.

Fonksiyonlar



Plus/Minus Control



Percent Weighing



Totalizing



Parts counting



Internal battery



Peak hold



Newton unit measurement



Animal weighing

Teknik Veriler

| Metrolojik parametreler | |
|---|--------|
| Maksimum yük [Max] | 15 kg |
| Minimum yük [Min] | 100 g |
| Okuma için doğruluğu [d] | 5 g |
| Yasallaştırma birimi [e] | 5 g |
| Dara aralığı | -15 kg |
| Ticari amaçla kullanılmayan terazi için maksimum hassasiyet | 0,5 g |
| OIML sınıfı | III |

| Fiziksel parametreler | |
|-----------------------------|---|
| Display | 4,3" LCD (aydınlatma ile) |
| Tartım kefesi boyutları | 500×500 mm |
| Ambalaj boyutları G x D x Y | 610×610×330 mm |
| Net ağırlık | 23,5 kg |
| Brüt ağırlık | 25,8 kg |
| Konstrüksiyon | |
| IP Sınıfı | IP 66 / 67 / 69 konstrüksiyon, IP 68 / 69 gerinim ölçer, IP 66 / 67 / 69 terminal |
| Konstrüksiyon | Paslanmaz çelik AISI316 |
| Haberleşme arayüzler | |
| Haberleşme arayüzü | RS232, USB |
| Opsiyonel arayüzler | RS232 veya RS485 veya 4IN/4OUT veya Ethernet veya analog çıkış 4-20 mA |
| Elektrik parametreleri | |
| Güç kaynağı | 100 – 240 V AC 50/60 Hz |
| Opsiyonel güç kaynağı | dahili batarya |
| Batarya ile çalışma süresi | max 7h |
| Çevresel koşullar | |
| Çalıştırma sıcaklığı | -10 – +40 °C |
| Depolama sıcaklığı | -25 – +70 °C |
| Atmosferik nem | 10% – 85% RH yoğunlaşma yok |



Additional fee for verification



Aksesuarlar (Additional Fee)

RS 232 cables (scale - printer)
Antivibrasyon masaları
Display
RS 232 cables (scale - Ethernet)
RS 232, RS 485 cables
Güç adaptörü
RS 232 – Ethernet Converter

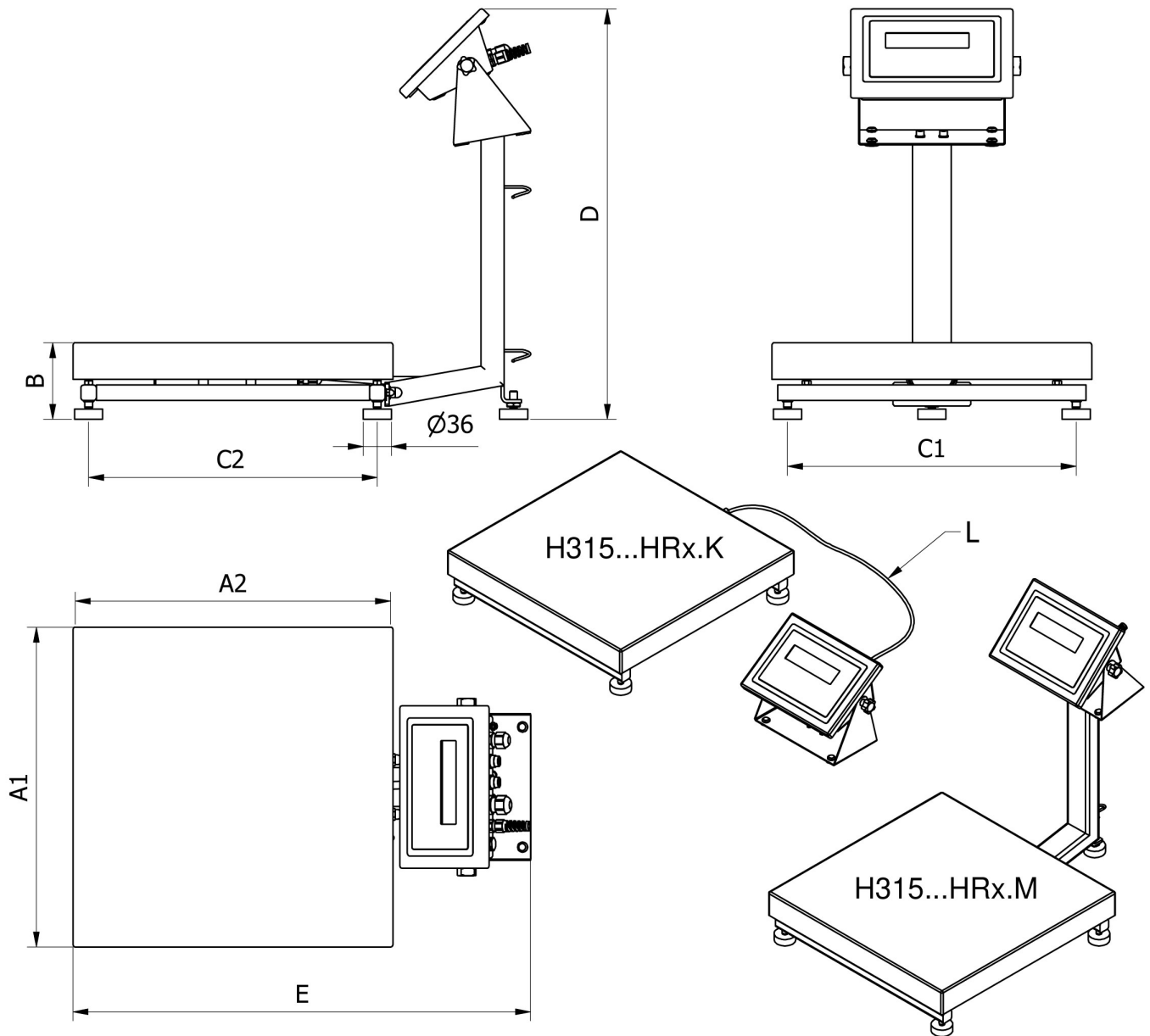
USB adaptör
Fiş yazıcı
Makaralı tabla versiyon
USB kablo (terazi-Epson yazıcı)
Tartım terminalleri için tutucular
RS 232 – USB Converter
RS 232, RS 485 Kabloları

Yazılım (Additional Fee)

• RAD Key [WX-010-0005]
• Terazi Editörü - EWAG 2.1 [WX-010-0173]

• R-Lab [WX-010-0080]

Cihaz boyutları G x D x Y



| | | A1 | A2 | B | C1 | C2 | D | E | L |
|----------------|-----------|-----|-----|---------|-----|-----|------|------|------|
| H315...HR2.M | 250 x 300 | 246 | 306 | 104 ± 3 | 208 | 268 | ~525 | ~483 | |
| H315...HR2.K | 250 x 300 | 246 | 306 | 104 ± 3 | 208 | 268 | - | - | 1,5m |
| H315...HR3.M | 410 x 410 | 410 | 410 | 98 ± 2 | 370 | 370 | ~525 | ~587 | |
| H315...HR3.K | 410 x 410 | 410 | 410 | 98 ± 2 | 370 | 370 | - | - | 2,5m |
| H315...HR4.M | 500 x 500 | 497 | 497 | 155 ± 5 | 400 | 400 | ~767 | ~650 | |
| H315...HR4.K | 500 x 500 | 497 | 497 | 155 ± 5 | 400 | 400 | - | - | 2,5m |
| H315...HR3/5.M | 400 x 600 | 597 | 397 | 155 ± 5 | 500 | 300 | ~767 | ~550 | |
| H315...HR3/5.K | 400 x 600 | 597 | 397 | 155 ± 5 | 500 | 300 | - | - | 2,5m |
| H315...HR5.M | 600 x 600 | 597 | 597 | 155 ± 5 | 500 | 500 | ~767 | ~750 | |
| H315...HR5.K | 600 x 600 | 597 | 597 | 155 ± 5 | 500 | 500 | - | - | 2,5m |