



More information on the website
mirror.radwag.com/pl/info,w1,6RX

Moduł wagowy MWLH 30



Użyte rysunki, zdjęcia, grafiki mają charakter poglądowy.

Dane techniczne

| Parametry metrologiczne | |
|-----------------------------|-------------------------|
| Obciążenie maksymalne [Max] | 30 kg |
| Obciążenie minimalne [Min] | 5 g |
| Obciążenie wstępne | 3 kg |
| Dokładność odczytu [d] | 0,1 g |
| Zakres tary | -30 kg |
| Powtarzalność | 0,1 g |
| Liniowość | ±0,3 g |
| Czas stabilizacji | 2 s |
| Adiustacja | zewnętrzna |
| Konstrukcja | |
| Stopień ochrony | IP 65 |
| Parametry elektryczne | |
| Zasilanie | 100 – 240 V AC 50/60 Hz |

Warunki środowiskowe

Temperatura pracy +10 – +40 °C

Wilgotność względna powietrza 15% – 80%

Parametry fizyczne

Wymiar szalki 212×174 mm

Wymiary urządzenia 341×236×164 mm

Wymiary opakowania 580×413×360 mm



Akcesoria

Przewody sieciowe (waga – Ethernet)

Przewody RS 232, RS 485

Przewody WE/WY

Powerbanki

Konwerter RS 232 - USB

Oprogramowanie

• MWMH Manager [WX-010-0103]

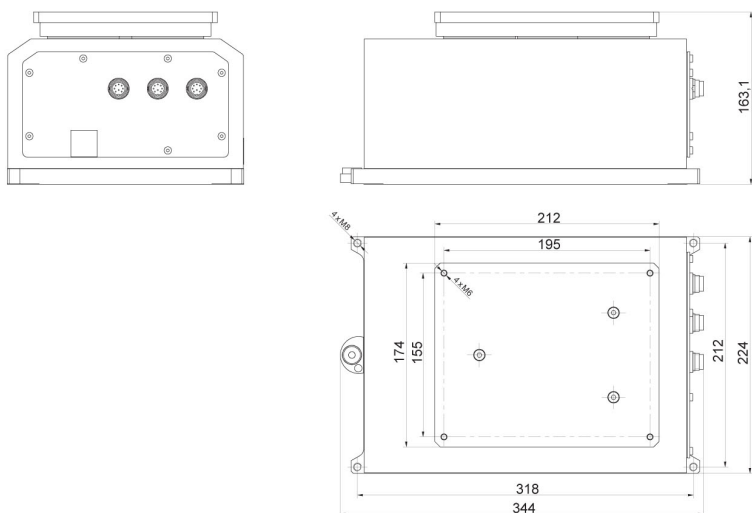
• R-Lab [WX-010-0080]

• RADWAG Development Studio [WX-010-0104]

• RAD Key [WX-010-0005]

• Edytor wag 2.1 [WX-010-0173]

Wymiary urządzenia



MWLH