



More information on the website
mirror.radwag.com/ja/info,w1,6RX

MWLH 30 電磁力補償型計量モジュール

WX-016-0110



The drawings, photos and graphics used are for illustrative purposes only.

データシート

計測パラメータ	
最大ひょう量 [Max]	30 kg
最小荷重	5 g
プリロード範囲	3 kg
最小表示 [d]	0,1 g
風袋範囲	-30 kg
繰返し性	0,1 g
直線性	±0,3 g
安定化時間	2 s
調整	ワイヤー + シールド
工事中	
保護クラス	IP 65
電気的パラメータ	
電源	100 – 240 V AC 50/60 Hz

環境条件

動作温度 +10 – +40 °C

相対湿度 15% – 80%

物理的パラメータ

計量皿寸法 212×174 mm

デバイスの寸法 幅×奥行×高さ 341×236×164 mm

梱包寸法 幅×奥行×高さ 580×413×360 mm



アクセサリ (Additional Fee)

ネットワークケーブル (はかり - イーサネット)
RS 232、RS 485 ケーブル
IN/OUT ケーブル

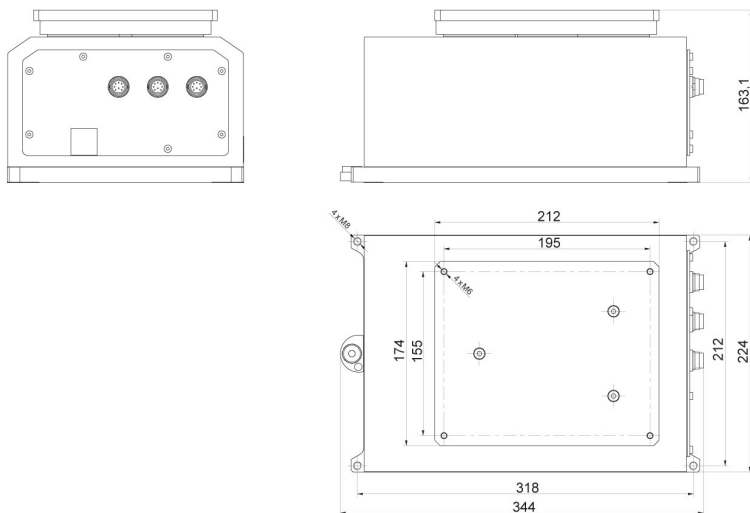
パワーバンク
RS 232 – USB コンバータ

ソフトウェア (Additional Fee)

• MWMH Manager [WX-010-0103]
• R-Lab [WX-010-0080]
• RADWAG Development Studio [WX-010-0104]

• RAD Key [WX-010-0005]
• Scale Editor 2.1 [WX-010-0173]

デバイスの寸法 幅×奥行×高さ



MWLH