



More information on the website
mirror.radwag.com/it/info,w1,6RX

MWLH 30 Modulo di pesatura a compensazione elettromagnetica



The drawings, photos and graphics used are for illustrative purposes only.

Specifiche

Parametri metrologici	
Portata massima [Max]	30 kg
Portata minima [Min]	5 g
Intervallo di precarico	3 kg
Divisione [d]	0,1 g
Campo di tara	-30 kg
Ripetibilita	0,1 g
Linearità	±0,3 g
Tempo di stabilizzazione	2 s
Calibrazione	external
Costruzione	
Punteggio IP	IP 65
Parametri elettrici	
Alimentatore	100 – 240 V AC 50/60 Hz

Environmental conditions

Ambiente di lavoro +10 – +40 °C

Umidità relativa 15% – 80%

Parametri fisici

Dimensione piatto 212×174 mm

Device dimensions 341×236×164 mm

Dimensioni del pacco 580×413×360 mm



Accessori

Cavo seriale RS 232 (connessione bilance - Ethernet)

Cavo seriale RS 232, RS 485

cavi IN/OUT

Serbatoi di energia

RS 232 – USB Converter

Software

• MWMH Manager [WX-010-0103]

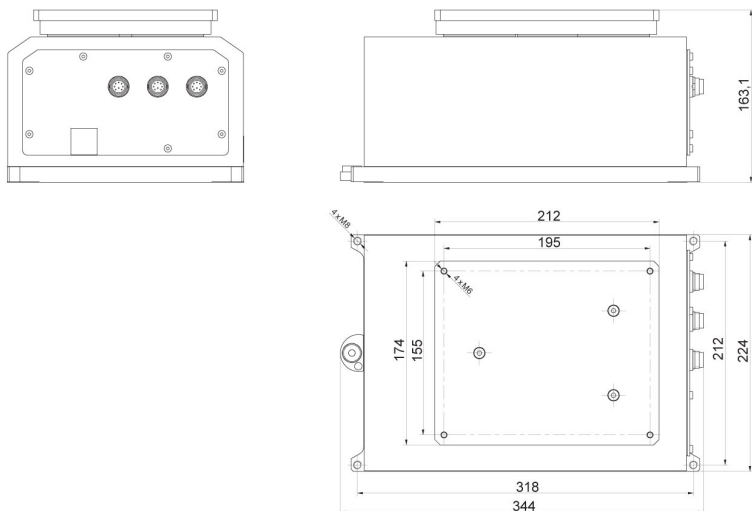
• R-LAB [WX-010-0080]

• Software „Development Studio” RADWAG [WX-010-0104]

• RAD Key [WX-010-0005]

• Editore per sistemi di pesatura 2.1 [WX-010-0173]

Device dimensions



MWLH