



More information on the website
mirror.radwag.com/fr/info,w1,6RX

Module de balance MWLH 30

WX-016-0110



The drawings, photos and graphics used are for illustrative purposes only.

Paramètres Techniques

Paramètres métrologiques	
Capacité maximale [Max]	30 kg
Capacité minimale [Min]	5 g
Capacité préliminaire	3 kg
Précision de lecture [d]	0,1 g
Étendue de tare	-30 kg
Répétabilité	0,1 g
Linéarité	±0,3 g
Temps de stabilisation	2 s
Ajustage	externe
Construction	
Degré de protection	IP 65
Paramètres électriques	
Alimentation	100 – 240 V AC 50/60 Hz

Conditions environnementales

Température du travail +10 – +40 °C

Humidité relative d'air 15% – 80%

Paramètres physiques

Dimension du plateau 212×174 mm

Dimensions d'appareil L x P x H 341×236×164 mm

Dimensions de colis L x P x H 580×413×360 mm



Accessoires (Additional Fee)

Câbles de réseau (balance – Ethernet)

Câbles RS 232, RS 485

Câbles d'Entrées/ de Sorties

Alimentateurs

Convertisseur RS 232 – USB

Software (Additional Fee)

• MWMH Manager [WX-010-0103]

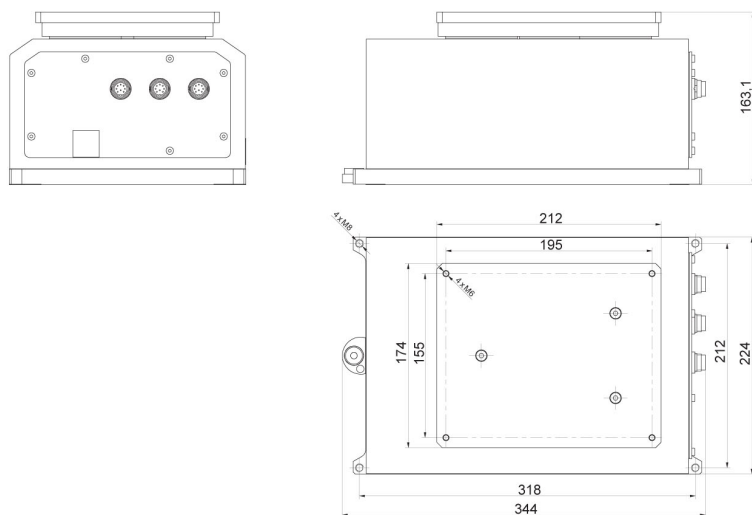
• R-LAB [WX-010-0080]

• RADWAG Studio du Développement [WX-010-0104]

• RAD Key [WX-010-0005]

• Éditeur de Balances 2.1 [WX-010-0173]

Dimensions d'appareil L x P x H



MWLH